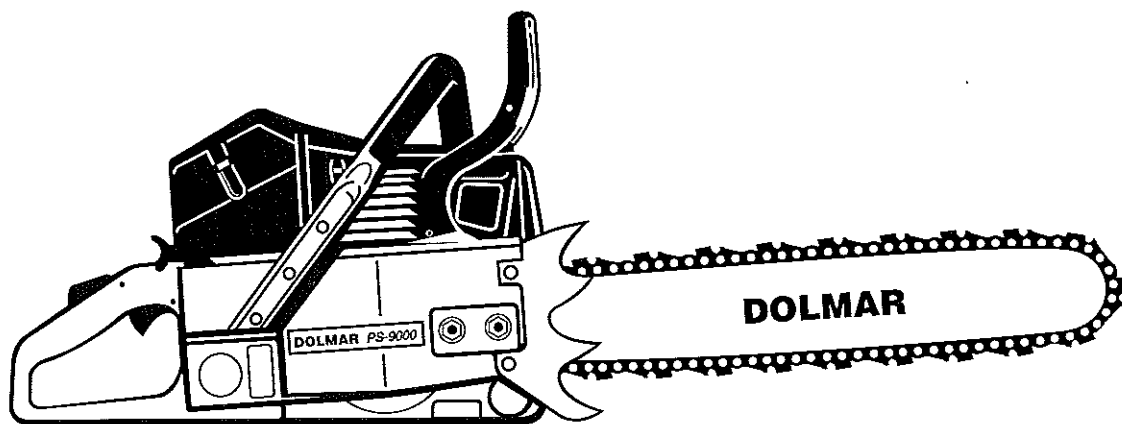


Ersatzteilliste
Spare Parts List
Liste de pièces détachées
Lista de piezas de repuesto

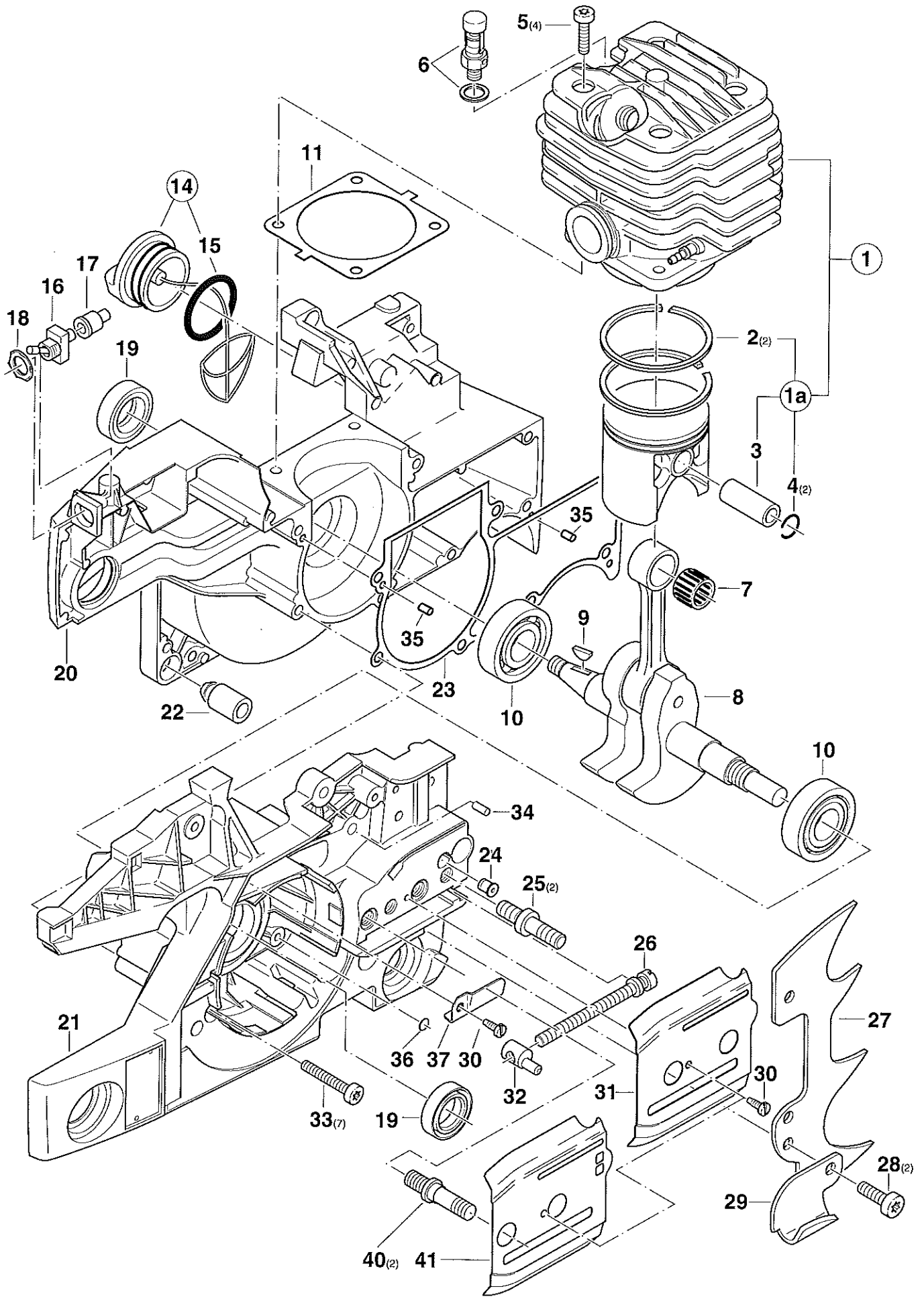
7/93



PS-9000

DOLMAR

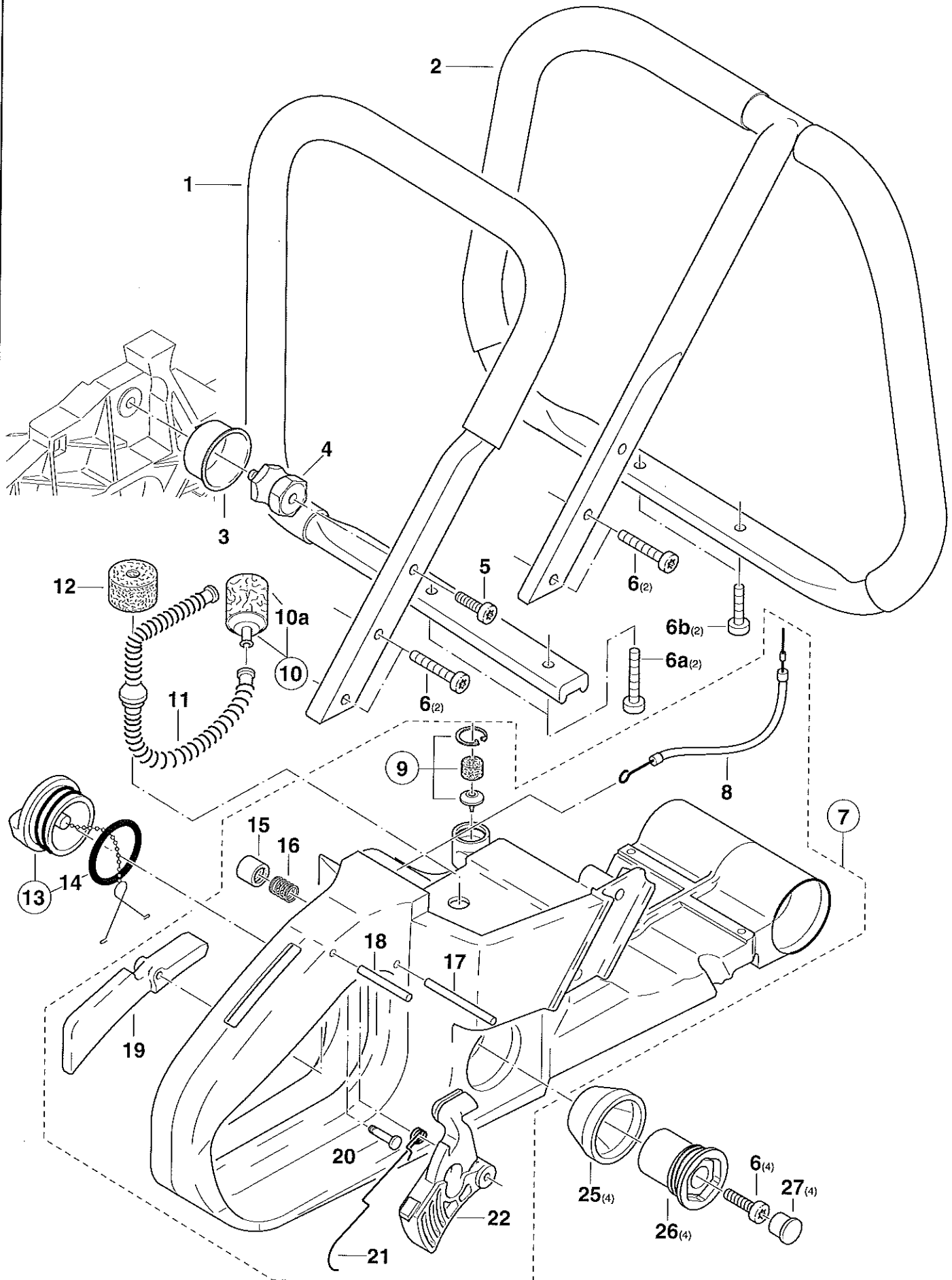
995 700 074 (793 0,5 D, GB, F, E)



2		Typ Model	Zylinder, Kolben, Kurbetrieb, Kurbelgehäuse mit Öltank Cylinder, piston, crankshaft, crankcase with oil tank Cilindre, piston, vilebrequin, carter- vilebrequin avec réservoir d' huile Cilindro, pistón, cigüeñal, carter cigüeñal con depósito de aceite					DOLMAR
Pos.	Teil-Nr. Part No. No. de pièce No. de pieza	Änder. Alterat. Modif. Modif.	Anz. Qty. Qté. Cdad.	Benennung	Description	Désignation	Denominación	
1	024 130 011	GE <input type="checkbox"/>	1	Zylinder mit Kolben kpl. ø52	Cylinder and piston assy.	Cylindre et piston cpl.	Cilindro con pistón, cpl.	
1	024 130 300	<input type="checkbox"/>	1	Zylinder mit Kolben kpl. ø52	Cylinder and piston assy.	Cylindre et piston cpl.	Cilindro con pistón, cpl.	
1a	024 132 020		1	Kolben kpl. ø 52 mm	Piston cpl.	Piston cpl.	Pistón cpl.	
2	133 132 050		2	Kolbenring ø 52 mm	Piston ring	Segment de piston	Segment de pistón	
3	031 132 020	GE <input type="checkbox"/>	1	Kolbenbolzen	Piston pin	Axe de piston	Perno de pistón	
3	031 132 090	<input type="checkbox"/>	1	Kolbenbolzen	Piston pin	Axe de piston	Perno de pistón	
4	119 132 060		2	Sprengring C12x1	Spring ring	Anneau ressort	Anillo elástico	
5	908 005 205		4	⊗ Zyl.-Schraube M5x20	Fillister head screw	Vis cylindrique	Tornillo cilíndrico	
7	962 210 028		1	Nadelkäfig	Needle cage	Cage à aiguilles	Jaula de agujas	
8	024 120 022		1	Kurbelwelle	Crankshaft	Vilebrequin	Cigüeñal	
9	939 630 370		1	Scheibenfeder 3,0x3,7	Key	Clavette	Chaveta	
10	960 102 173	GE <input type="checkbox"/>	2	Kugellager 6203 C4	Ball bearing	Roulement à billes	Rodamiento de bolas	
10	960 102 179	<input type="checkbox"/>	2	Kugellager 6203 C4	Ball bearing	Roulement à billes	Rodamiento de bolas	
11	965 525 060		1	Dichtung	Gasket	Joint	Junta	
14	010 114 050		1	Öltankverschluss kpl.	Oil tank plug cpl.	Bouchon res. d' huile cpl.	Cierre depósito aceite cpl.	
15	963 228 030		1	Dichtring 28x3	Gasket	Joint	Junta	
16	965 605 400		1	Kurzschlußschalter „I-0“	Stop switch	Levier d' interrupteur	Palanca de interruptor	
17	965 605 131		1	Gummischutzkappe	Rubber bush	Passe-fil	Boquilla de caucho	
18	965 605 120		1	Befestigungsmutter	Nut	Ecrou	Tuerca	
19	962 900 054		2	Radialdichtring 17/28/5,4	Radial ring	Joint radial	Anillo radial	
20	024 111 021		1	Kurbelgehäuse MS	Crankcase, mag. side	Carter-coté magn.	Carter cig., lado magn.	
21	024 111 011		1	Kurbelgehäuse KS	Crankcase, clutch side	Carter-coté embr.	Carter cig. lado embr.	
22	965 403 370		1	Anschlagdämpfer	Shock absorber	Amortisseur	Amortiguador	
23	965 525 070		1	Dichtung für Kurbelgehäuse	Gasket	Joint	Junta	
24	965 404 260		1	Belüftungsventil kpl.	Vent valve	Soupape d' aération	Válvula ventilación	
25	024 232 030		2	Befestigungsbolzen	Bolt	Boulon	Bulón	
26	001 213 160		1	Spannschraube	Tensioning screw	Vis de tension	Tornillo de tensión	
27	024 250 030		1	Zackenleiste	Spike bar	Barre dentée	Barra dentada	
28	908 006 145	Korr.	2	⊗ Zyl.-Schraube M6x14	Fillister head screw	Vis cylindrique	Tornillo cilíndrico	
29	024 111 050		1	Kettenfänger	Chain catch	Arrête-chaîne	Bulón de retención	
30	915 635 100		2	⊗ Blechschraube 3,5x9,5	Self-cutting screw	Vis à tôle cylindrique	Tornillo autorrosc. cilindr.	
31	024 111 070		1	Führungsblech	Guide plate	Tôle de guidage	Chapa de guía	
32	001 213 170		1	Spannmutter	Nut with pivot	Ecrou avec pivot	Tuerca con espiga	
33	908 005 305		7	⊗ Zyl.-Schraube M5x30	Fillister head screw	Vis cylindrique	Tornillo cilíndrico	
34	934 660 250		1	Kerbstift 6x24	Slotted pin	Goupille à fente	Pasador hendido	
35	936 430 160		2	Spiralspannstift 3x16	Spiral clamping pin	Goupille	Pasador	
36	963 204 015		1	O-Ring 4x1,5	Packing ring	Bague-joint	Anillo de guarnición	
37	024 111 100		1	Sicherungsblech	Safety plate	Tôle de sécurité	Chapa seguridad	
Spezialteile für Ausführung mit Dekompressions-Ventil Special parts for version with decompression valve Pièces spéciales pour version avec soupape de décompression Piezas especiales por tipo con válvula de decompresión								
1	024 130 100	GE <input type="checkbox"/>	1	Zylinder mit Kolben kpl. ø52	Cylinder and piston assy.	Cylindre et piston cpl.	Cilindro con pistón, cpl.	
1	024 130 400	<input type="checkbox"/>	1	Zylinder mit Kolben kpl. ø52 mit Dekomp.-Ventil kpl.	Cylinder and piston assy. with decomp. valve cpl.	Cylindre et piston cpl. avec soupape de décompres. cpl.	Cilindro con pistón, cpl. con válvula de decompres. cpl.	
6	166 131 070		1	Dekompressions-Ventil kpl.	Decompression valve cpl.	Soupape de décompres. cpl.	Válvula de decompres. cpl.	
					Special equipment for USA Only for Husqvarna guide bar			
40	024 232 040		2		Bolt			
41	024 111 031		1		Guide plate			

3

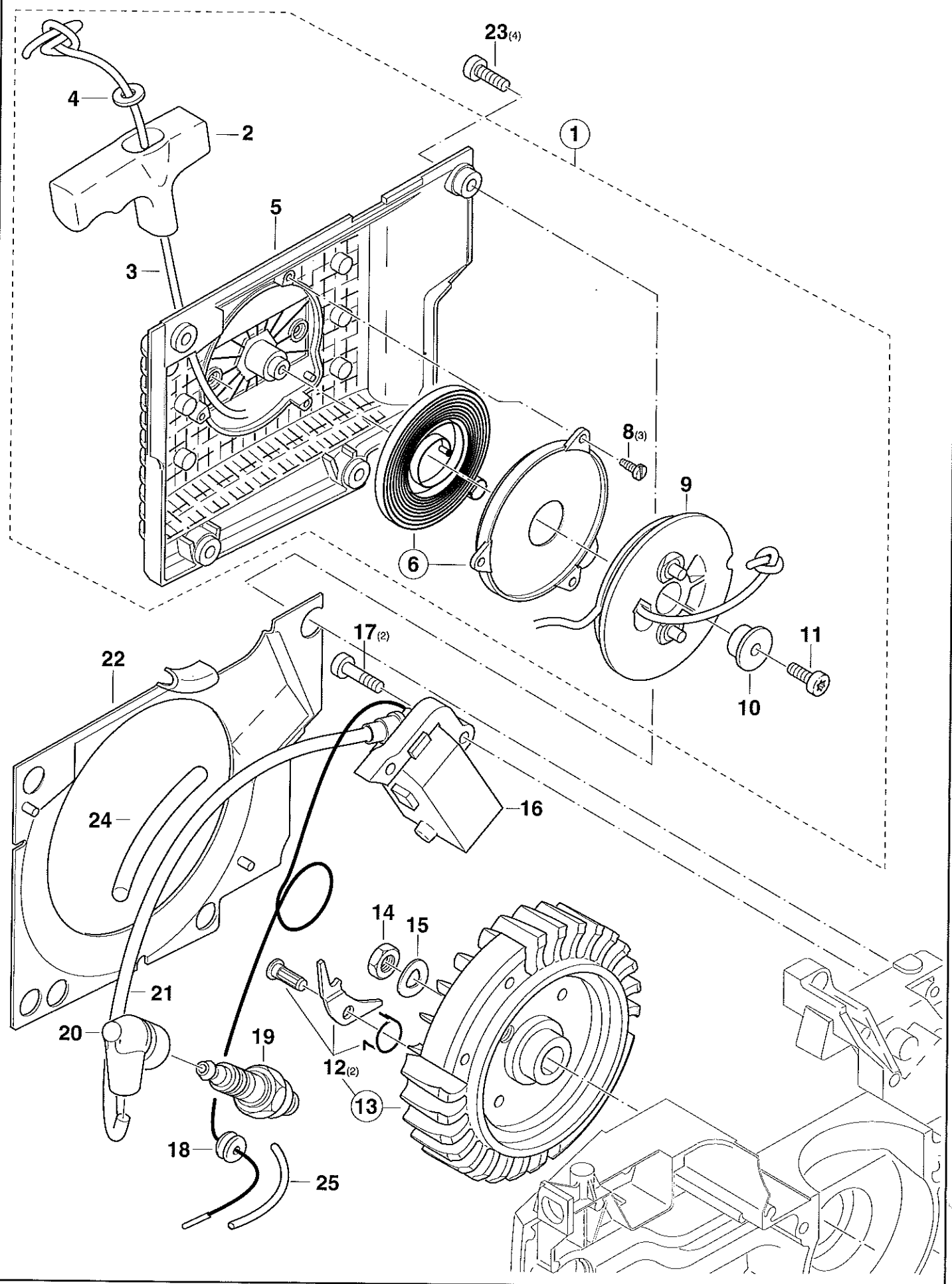
Kraftstofftank mit Griff kpl., Bügelgriff, Schwingungsdämpfer
Fuel tank with grip, tubular grip, rubber buffer
Réserv. carburant avec poignée, poignée tubulaire, amortisseur
Depósito de combustible con mango, mango tubular, amortiguador

DOLMAR

3

Typ
Model
9000Kraftstofftank mit Griff kpl., Bügelgriff, Schwingungsdämpfer
Fuel tank with grip, tubular grip, rubber buffer
Réserv. carburant avec poignée, poignée tubulaire, amortisseur
Depósito de combustible con mango, mango tubular, amortiguador**DOLMAR**

Pos.	Teil-Nr. Part No. No. de pièce No. de pieza	Änder. Alterat. Modif. Modif.	Anz. Qty. Qté. Cdad.	Benennung	Description	Désignation	Denominación
1	024 310 010		1	Bügelgriff kpl.	Tubular handle assy.	Poignée tubulaire cpl.	Mango tubular cpl.
2	024 310 100		1	Rundumgriff kpl.	Wrap around handle assy.	Poignée circulaire cpl.	Mango circular cpl.
3	965 551 250		1	Topf	Pot	Capuchon	Pote
4	965 403 430		1	Schwingungsdämpfer	Rubber buffer	Amortisseur	Amortiguador
5	908 005 165		1	♻ Zyl.-Schraube M5x16	Fillister head screw	Vis cylindrique	Tornillo cilíndrico
6	913 455 304	Korr.	4	♻ Zyl.-Schraube 5,5x30	Fillister head screw	Vis cylindrique	Tornillo cilíndrico
6a	913 455 254		2	♻ Zyl.-Schraube 5,5x25	Fillister head screw	Vis cylindrique	Tornillo cilíndrico
6b	913 455 204		2	♻ Zyl.-Schraube 5,5x20	Fillister head screw	Vis cylindrique	Tornillo cilíndrico
7	024 114 300		1	Tank kpl.	Tank assy.	Réservoir cpl.	Depósito cpl.
8	965 725 041		1	Bowdenzug kpl.	Bowden cable cpl.	Câble de commande cpl.	Tracción Bowden
9	957 114 020		1	Belüftungsventil kpl.	Air valve cpl.	Soupape d' aération cpl.	Válvula ventilación cpl.
10	963 601 260		1	Saugkopf kpl. (Kraftstoff)	Suction head (fuel)	Tête de aspiration (carb.)	Cabeza de aspiración
10a	963 601 240		1	Filzfilter	Felt filter	Filtre feutre	Filtro de fieltro
11	965 404 700		1	Kraftstoffleitung	Fuel line	Conduite carb.	Conducto combu.
12	965 404 520		1	Dichtung für Boden	Gasket	Joint	Junta
13	965 450 301		1	Tankverschluß kpl.	Tank plug cpl.	Bouchon réservoir cpl.	Cierre depósito cpl.
14	963 232 045		1	O-Ring 32x4,5	Packing ring	Bague-joint	Anillo de guarnición
15	965 451 750		1	Arretierknopf	Button	Bouton	Botón
16	965 551 160		1	Druckfeder	Pressure spring	Ressort de pression	Resorte de presión
17	935 930 450		1	Zylinderstift 3x45	Cylindrical pin	Goupille cylindrique	Prisionero
18	935 930 280		1	Zylinderstift 3x28	Cylindrical pin	Goupille cylindrique	Prisionero
19	024 117 020		1	Sicherheits-Sperrtaste	Catch lever	Levier de verrouillage	Palanca trincada
20	965 551 150		1	Raststift	Stop pin	Goupille d' arrêt	Perno
21	024 117 031		1	Drehfeder	Spring	Ressort	Muelle
22	024 117 010		1	Gashebel	Throttle lever	Levier d' accélération	Acelerador
25	965 404 720		4	Buchse	Bush	Douille	Casquillo
26	965 403 461		4	Schwingungsdämpfer	Rubber buffer	Amortisseur	Amortiguador
27	965 404 740		4	Verschlußstopfen	Plug	Bouchon	Tapon



4

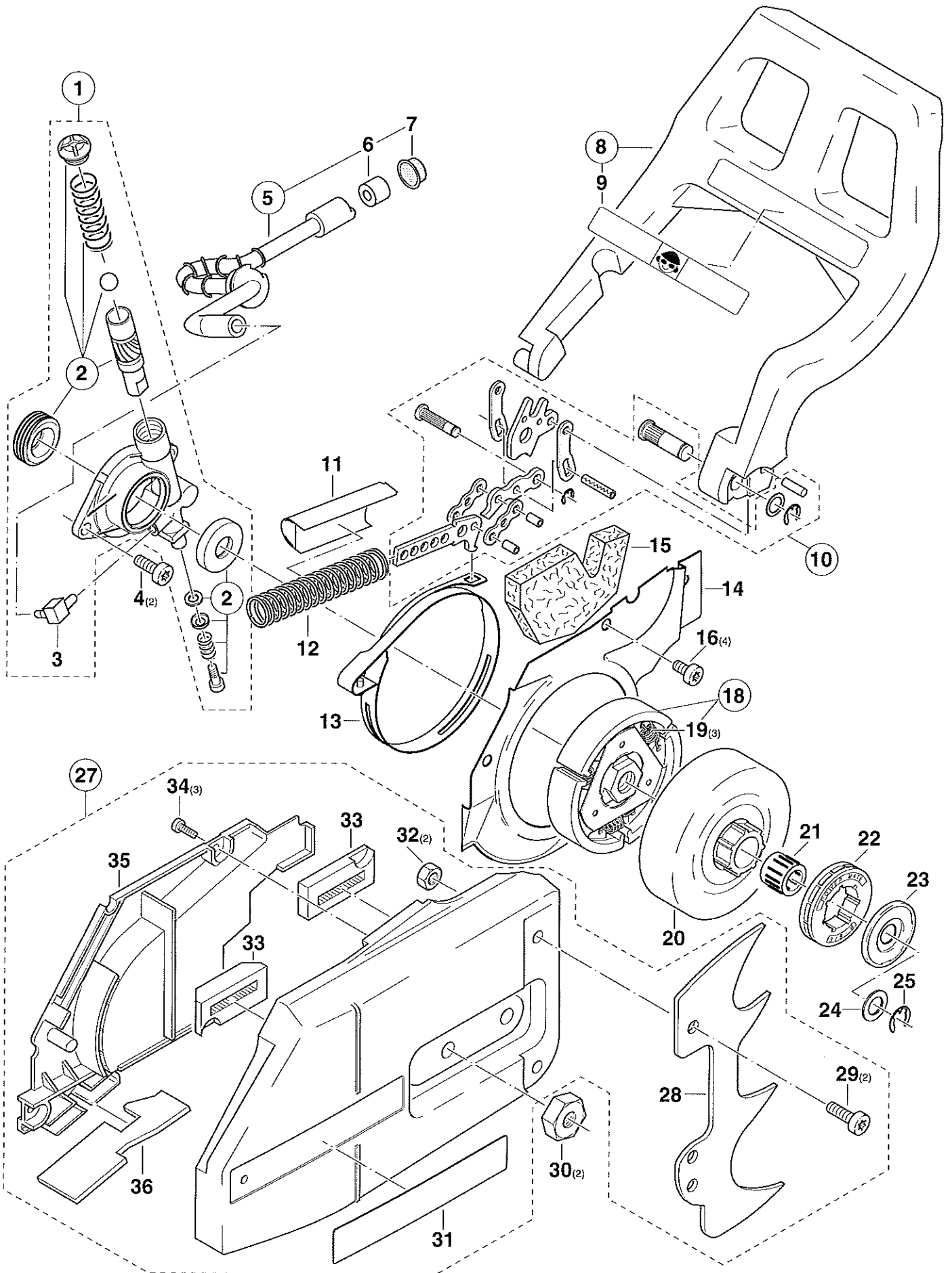
Typ
Model
9000Zündelektronik, Polrad, Anwerfvorrichtung
Ignition electronics, flywheel, starter
Allumage électronique, roue polaire, dispositif de démarrage
Bobina encendido, volante magnético, dispositivo de arranque**DOLMAR**

Pos.	Teil-Nr. Part No. No. de pièce No. de pieza	Änder. Alterat. Modif. Modif.	Anz. Qty. Qté. Cdad.	Benennung	Description	Désignation	Denominación
1	024 112 300		1	Anwerfvorrichtung kpl.	Starter assy.	Dispos. de démarr. cpl.	Dispos. de arranque cpl.
2	965 402 262		1	Anwertgriff	Starter grip	Poignée de lancement	Tirador de arranque
3	122 164 010		1	Anwerfseil ø4x1000	Starter rope	Câble démarrage	Cordón de arranque
4	928 405 000		1	Spannscheibe	Disc	Disque	Arandela
5	024 112 350		1	Ventilatorgehäuse	Fan housing	Carter de Ventilateur	Carter de ventilador
6	020 163 030	GE	1	Rückholfeder kpl.	Rewind spring cpl.	Ressort de rappel cpl.	Resorte retención cpl.
6	020 163 031		1	Rückholfeder kpl.	Rewind spring cpl.	Ressort de rappel cpl.	Resorte retención cpl.
8	915 635 100		3	☛ Blechschraube 3,5x9,5	Fillister tap. screw	Vis à tôle cylindrique	Tornillo autorr. cilíndrico
9	024 162 080		1	Seiltrommel	Cable drum	Tambour de cable	Tambor para cordón
9	024 162 081		1	Seiltrommel	Cable drum	Tambour de cable	Tambor para cordón
10	024 162 090		1	Achse für Seiltrommel	Cable drum axle	Axe pour tambour du cordon	Eje para tambor del cable
11	908 005 205		1	☛ Zyl.-Schraube M5x20	Fillister head screw	Vis cylindrique	Tornillo cilíndrico
12	031 166 010		2	Anwerfklinke kpl.	Starter ratchet cpl.	Cliquet cpl.	Trinquete arranque cpl.
13	024 141 200		1	Polrad kpl.	Flywheel assy.	Roue polaire cpl.	Volante encend. cpl.
14	920 308 024		1	6kt.-Mutter M8x1	Hexagonal nut	Ecrou hexagonal	Tuerca hexagonal
15	928 308 001		1	Federscheibe B 8x17	Spring washer	Rondelle á ressort	Arandela presión
16	024 143 020		1	Zündspule	Ignition coil	Bobine d' allumage	Bobina encend.
17	908 305 205	GE	2	☛ Zyl.-Schraube M5x10x20	Fillister head screw	Vis cylindrique	Tornillo cilíndrico
17	908 605 205		2	☛ Schlitz-Schraube M5x20	Fillister head screw	Vis cylindrique	Tornillo cilíndrico
18	965 401 011		1	Gummitülle	Rubber bush	Passe-fil	Boquilla de caucho
19	965 603 014		1	Zündkerze BOSCH WSR-6F	Spark plug	Bougie	Bujía
19	965 603 019		1	Zündkerze NGK BPMR 7A	Spark plug	Bougie	Bujía
20	957 604 260		1	Zündkerzenstecker kpl.	Plug cap cpl.	Fiche de bougie cpl.	Tapa bujía cpl.
21	970 310 200		200	Zündleitung (m*)	Ignition cable (m*)	Câble d' allumage (m*)	Cable encend. (m*)
22	024 112 021		1	Luftführung	Air duct	Plaquede ventilation	Placa ventilación
23	908 005 165		4	☛ Zyl.-Schraube M5x16	Fillister head screw	Vis cylindrique	Tornillo cilíndrico
24	970 502 110		125	Isolierschlauch A6x0,5 (m*)	Insulating hose (m*)	Gaine isolante (m*)	Mango aislante (m*)
25	970 502 050		100	Isolierschlauch A4x0,5 (m*)	Insulating hose (m*)	Gaine isolante (m*)	Mango aislante (m*)

5

Ölpumpe, Kupplung, Kettenbremse
Oil pump, clutch, chain brake
Pompe à huile, embrayage, frein de chaîne
Bomba de aceite, embrague, freno de cadena

DOLMAR



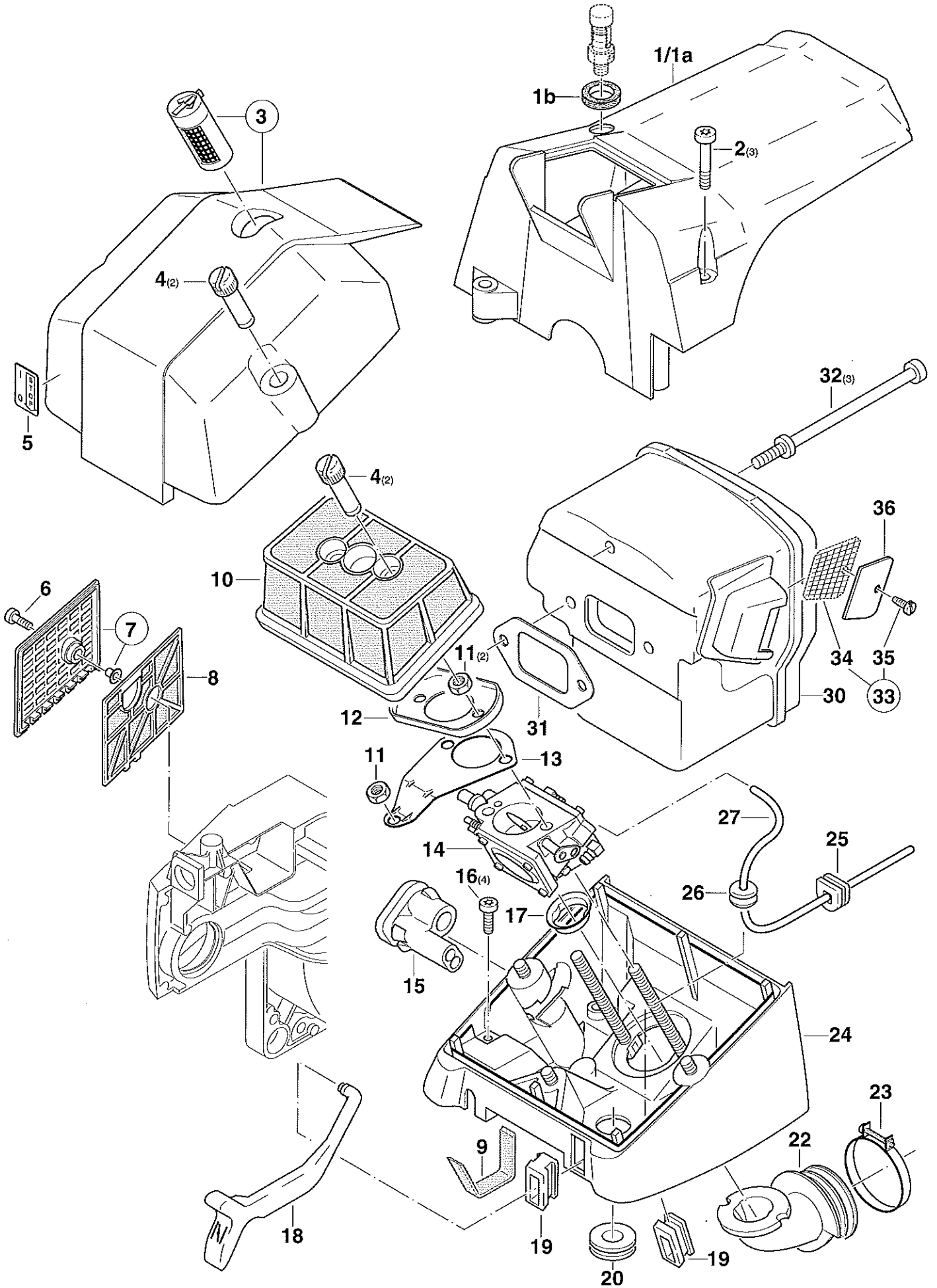
5


Typ
Model
9000Ölpumpe, Kupplung, Kettenbremse
Oil pump, clutch, chain brake
Pompe à huile, embrayage, frein de chaîne
Bomba de aceite, embrague, freno de cadena

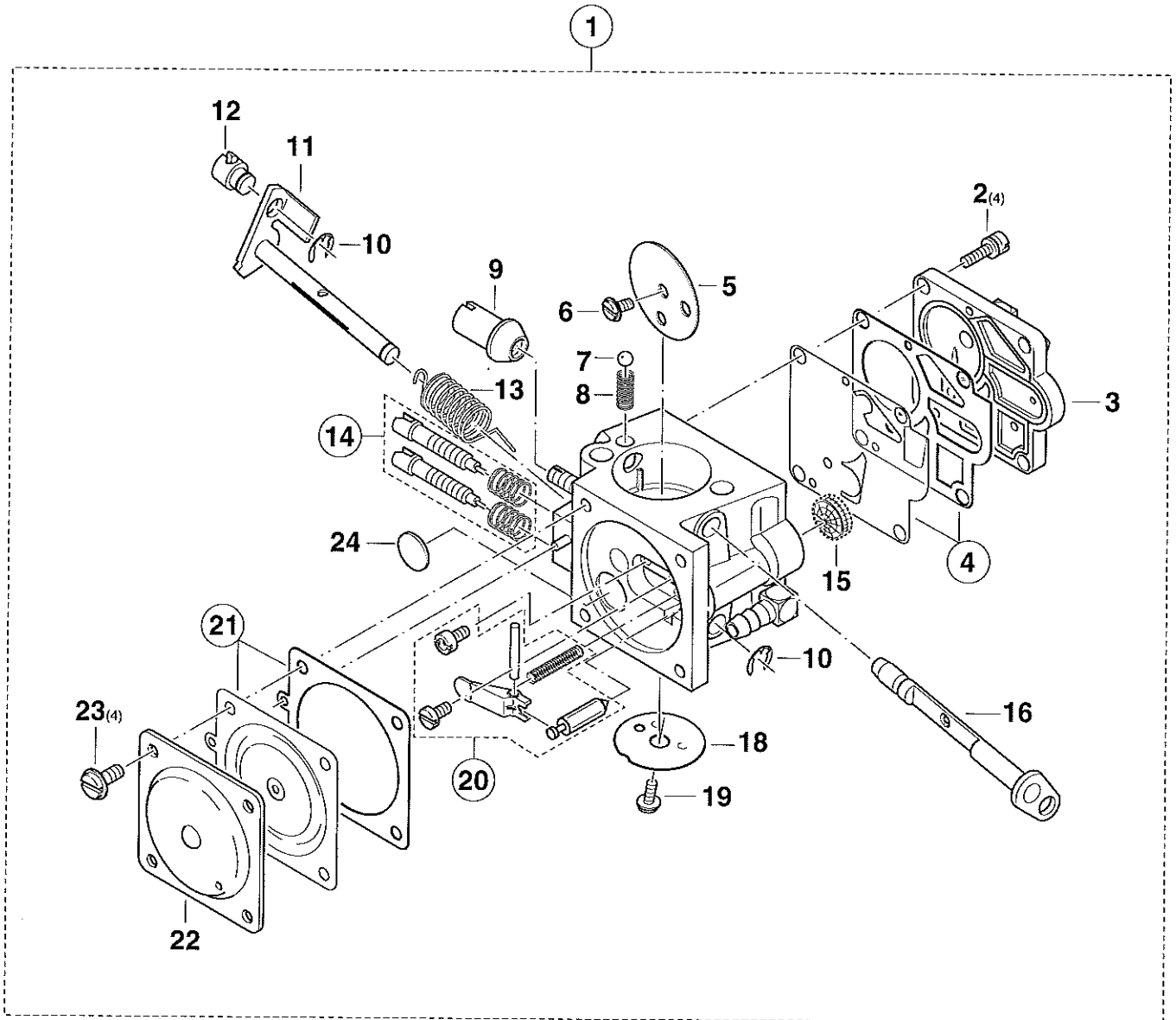
DOLMAR



Pos.	Teil-Nr. Part No. No. de pièce No. de pieza	Änder. Alterat. Modif. Modif.	Anz. Qty. Qté. Cdad.	Benennung	Description	Désignation	Denominación
1	024 245 100		1	Ölpumpe kpl.	Oil pump assy.	Pompe à huile cpl.	Bomba de aceite cpl.
2	957 245 360		1	Reparatursatz Ölpumpe	Repair kit	Jeu de réparation	Juego de reparar
3	963 608 100		1	Winkelnippel	Angular nipple	Téton coudé	Boquilla angular
4	908 005 125		2	⊕ Zyl.-Schraube M5x12	Fillister head screw	Vis cylindrique	Tornillo cilíndrico
5	024 245 200		1	Ölsaugleitung kpl.	Oil suction line assy.	Conduite d'aspir., huile, cpl.	Conducto de aspir., cpl.
6	900 005 066		1	Distanzring	Distance ring	Bague de distance	Anillo separador
7	963 601 100		1	Sieb	Screen	Filtre	Tamiz
8	024 213 180		1	Handschutz kpl.	Hand protection cpl.	Protège pour main cpl.	Protectora de mano cpl.
9	980 113 987		1	Schild "Gehörschutz tragen"	Label	Plaque	Calcomanía
10	024 213 500		1	Bremsmechanik	Braking mechanism	Mécanisme de freinage	Mecanismo de freno
11	024 111 061		1	Federtopf	Spring guiding head	Tête de guide de ressort	Copa de guía del muelle
12	024 213 321		1	Druckfeder	Pressure spring	Ressort de pression	Resorte de presión
13	024 213 351		1	Bremsband	Brake spring	Ressort de frein	Cinta de freno
14	024 213 101		1	Abdeckplatte	Plate	Plaque	Plancha
15	965 404 800		1	Schaumstoffplatte	Cover foam plate	Plaque en mousse	Chapa protectora
16	908 005 125		4	⊕ Zyl.-Schraube M5x12	Fillister head screw	Vis cylindrique	Tornillo cilíndrico
18	010 180 100		1	Kupplung kpl.	Clutch assy.	Embrayage cpl.	Embrague cpl.
19	024 184 021		3	Zugfeder	Tension spring	Ressort	Muelle
20	024 223 041		1	Kupplungstrommel	Clutch drum	Tambour	Tambor
21	962 210 024		1	Nadelkäfig K 10/16x12	Needle cage	Cage à aiguilles	Jaula de agujas
22	031 224 010		1	Kettenrad 3/8", Z=8	Rim sprocket	Pignon	Piñón
23	001 224 011		1	Topfscheibe	Disc	Disque	Arandela
24	021 224 010		1	Anlaufscheibe	Disc	Disque	Arandela
25	927 308 000		1	Sicherungsscheibe 8,0	Safety washer	Rondelle sécurité	Arandela seguridad
27	024 213 250		1	Kettenradschutz kpl.	Sprocket guard cpl.	Protège - pignon cpl.	Protector de piñón cpl.
28	024 250 030		1	Zackenleiste	Spike bar	Barre dentée	Barra dentada
29	908 006 145		2	⊕ Zyl.-Schraube M6x14	Fillister head screw	Vis cylindrique	Tornillo cilíndrico
30	001 213 150		2	6kt.-Mutter M8	Hexagonal nut	Ecrou hexagonal	Tuerca hexagonal
31	980 114 114		1	Schild "PS-9000"	Label	Plaque	Calcomanía
32	922 606 000		2	6kt.-Mutter M6	Hexagonal nut	Ecrou hexagonal	Tuerca hexagonal
33	024 213 240		2	Kettenführung	Chain guide	Guide chaîne	Guía de la cadena
34	915 635 100		3	⊕ Blechschraube 3,5x9,5	Self-cutting screw	Vis à tôle cylindrique	Tornillo autorrosc. cilíndr.
35	024 213 221		1	Spanabweiser	Chip guide	Guide de copeaux	Salida de virutas
36	965 404 760		1	Gummilappen	Rubber plate	Plaque de caoutchouc	Plancha de caucho



6			Typ Model	Abdeckhaube, Luftfilter, Ansaugsystemteile, Auspufftopf Hood, air filter, intake system pieces, muffler Capot protecteur, filtre à air, pièces de système d'aspiration, pot d'échappement Cubierta protectora, filtro de aire, piezas sistema aspiración, silencioso				DOLMAR 
Pos.	Teil-Nr. Part No. No. de pieza	Änder. Alterat. Modif.	Anz. Qty. Qté. Cdad.	Benennung	Description	Désignation	Denominación	
1	024 118 121		1	Abdeckhaube	Hood	Capot	Tapa protectora	
2	908 305 255		3	⊗ Zyl.-Schraube M5x10x25	Fillister head screw	Vis cylindrique	Tornillo cilíndrico	
3	024 118 111		1	Deckel kpl.	Cover assy.	Couvercle cpl.	Tapa cpl.	
4	024 173 200		4	Befestigungsmutter	Nut	Ecrou	Tuerca	
5	980 113 841		1	Schild „I - O“	Label "I - O"	Plaque „I - O“	Calcomanía „I - O“	
6	908 305 145	GE	1	⊗ Zyl.-Schraube M5x7x14	Fillister head screw	Vis cylindrique	Tornillo cilíndrico	
6	908 605 145		1	⊗ Schlitz-Schraube M5x14	Fillister head screw	Vis cylindrique	Tornillo cilíndrico	
7	024 173 210		1	Deckel für Vorfilter kpl.	Cover for pre-filter	Couvercle pour prefiltre	Tapa por primer filtro	
8	024 173 081		1	Vorfilter	Pre-filter	Prefiltre	Primer filtro	
9	965 404 830		1	Dichtstreifen für Boden	Gasket for bottom	Joint p. fond	Junta p. fondo	
10	024 173 230		1	Luftfilter kpl. (Robkofflok)	Air filter cpl.	Filtre à air cpl.	Filtro de aire cpl.	
11	920 205 000		3	6kt-Mutter M5	Hexagonal nut	Ecrou hexagonal	Tuerca hexagonal	
12	024 173 160		1	Filteraufnahme	Holder for air filter	Support pour filtre à air	Soporte para filtro de aire	
13	024 150 170		1	Halteblech für Vergaser	Sheet-metal holder for carb.	Tôle de support pour carb.	Chapa soporte para carb.	
14	024 152 011		1	Vergaser BING 49-B	Carburetor	Carbureteur	Carburador	
15	024 118 051		1	Einstellführung	Adjusting guide	Guidage d'ajustage	Guía de ajuste	
16	908 005 165		4	⊗ Zyl.-Schraube M5x16	Fillister head screw	Vis cylindrique	Tornillo cilíndrico	
17	024 131 031		1	Einsatz für Ansaugschlauch	Insert for suction hose	Pièce p. tuyau d'aspiration	Suplemento p. tubo d. asp.	
18	024 150 020		1	Chokestange	Choke shaft	Levier pour clapet d' air	Palanca válvula de aire	
19	965 401 021		2	Gummitülle	Rubber bush	Passe-fil	Boquilla de caucho	
20	965 401 024		1	Gummitülle	Rubber bush	Passe-fil	Boquilla de caucho	
22	024 131 021		1	Ansaugschlauch	Suction hose	Tuyau d'aspiration	Tubo de aspiración	
23	965 603 050		1	Schlauchschele	Clamp	Collier	Abrazadera	
24	024 118 060		1	Boden	Bottom	Fond	Fondo	
25	965 401 016		1	Gummitülle	Rubber bush	Passe-fil	Boquilla de caucho	
26	965 401 011		1	Gummitülle	Rubber bush	Passe-fil	Boquilla de caucho	
27	965 452 060		160	Belüftungsschlauch (m*)	Ventilations line (m*)	Cond. d'aération (m*)	Tubo aspiración (m*)	
30	024 174 011		1	Auspufftopf	Muffler	Pot d'échappement	Silencioso	
31	965 525 101		1	Dichtung	Gasket	Joint	Junta	
32	024 174 020		3	Spezienschraube M6	Special screw	Vis spéciale	Tornillo especial	
Spezialteile für Ausführung mit Dekompressions-Ventil Special parts for version with decompression valve Pièces spéciales pour version avec soupape de décompression Piezas especiales por tipo con válvula de decompresión								
1a	024 118 221		1	Abdeckhaube	Hood	Capot	Tapa protectora	
1b	030 404 460		1	Dichtring	Gasket	Joint	Junta	
Special equipment for USA								
33	024 174 151		1		Muffler assy.			
34	024 174 160		1		Screen			
35	915 042 090		1		Screw 4,2x9			
36	024 174 170		1		Deflector plate			



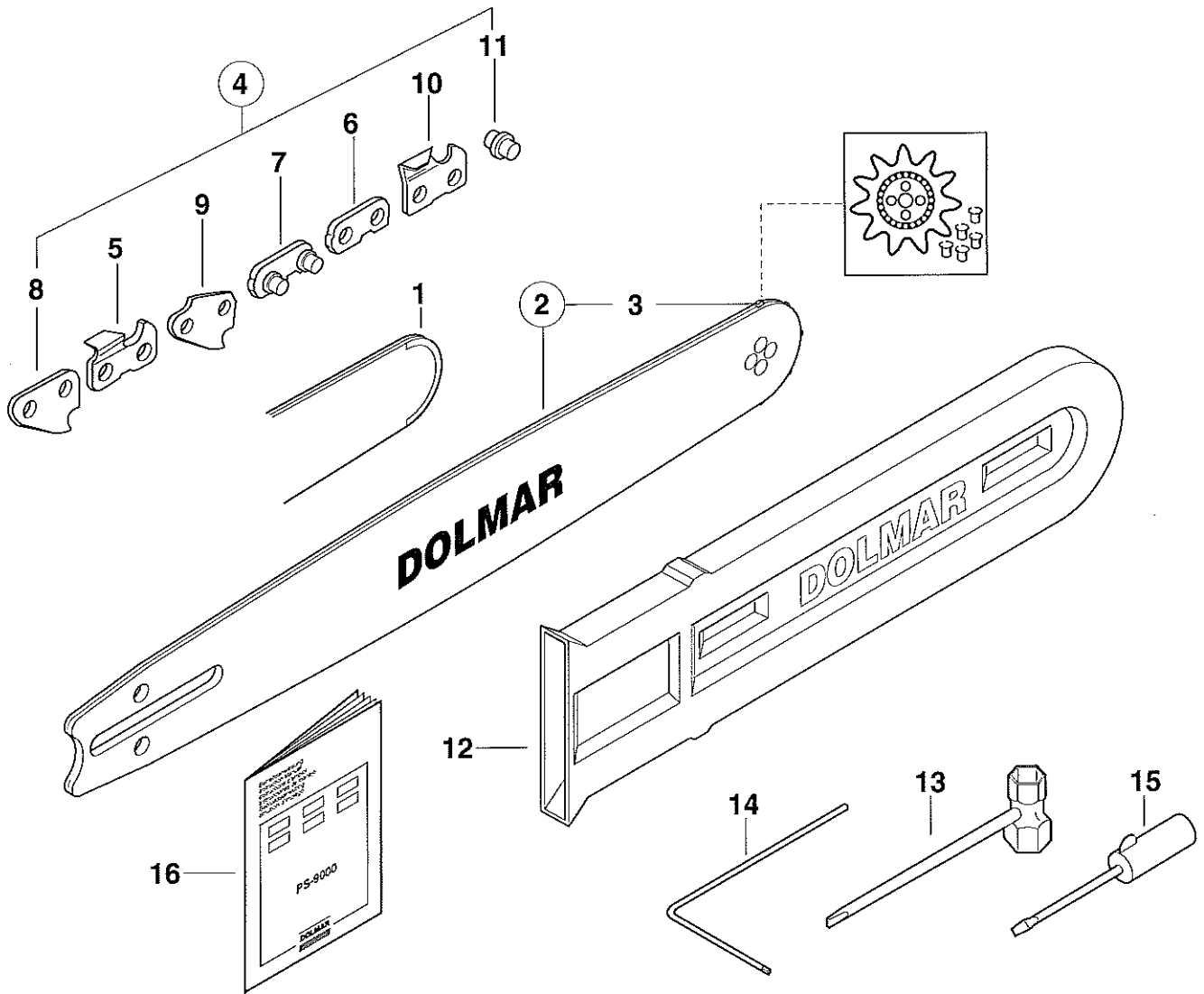
7

Typ
Model
9000Vergasertelle
Carburetor parts
Pièces de carburateur
Piezas de carburador

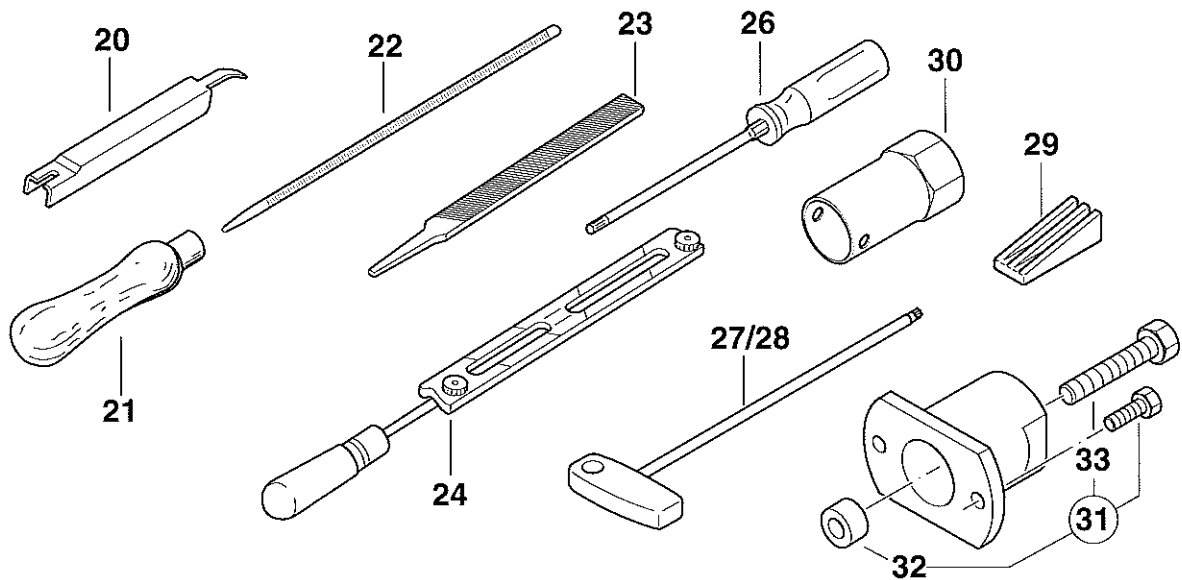
BING 49-B

DOLMAR

Pos.	Teil-Nr. Part No. No. de pièce No. de pieza	Änder. Alterat. Modif. Modif.	Anz. Qty. Qté. Cdad.	Benennung	Description	Désignation	Denominación
1	024 152 011		1	Vergaser BING 49-B	Carburetor	Carburateur	Carburador
2	114 152 170		4	Schraube	Screw	Vis	Tornillo
3	024 152 160		1	Pumpendeckel	Pump cover	Couvercle de pompe	Tapa de bomba
4	024 152 910		1	Pumpenmembrane (mit Dichtung)	Pump diaphragm (with gasket)	Membrane de pompe (avec joint)	Membrana de la bomba (con junta)
5	024 152 260		1	Chokeklappe	Shoke shutter	Clapet d'aire	Válvula aire
6	114 152 370		1	Schraube	Screw	Vis	Tornillo
7	114 152 380		1	Kugel	Ball	Bille	Bola
8	114 152 080		1	Feder	Spring	Ressort	Muelle
9	024 152 240		1	Stellmutter	Adjustment nut	Ecrou de réglage	Tuerca regulador
10	114 152 350		2	Sicherungsscheibe	Safety washer	Rondelle sécurité	Arandela seguridad
11	024 152 300		1	Drosselachse	Throttle shaft	Axe clapet d'étranglement	Eje válvula reguladora
12	024 152 500		1	Aufnahme für Bowdenzug	Holder for bowden cable	Support p. câble de comm.	Soporte p. tracción Bowd.
13	024 152 310		1	Schenkelfeder	Spring	Ressort	Muelle
14	024 152 920		1	Regulierschrauben (mit Federn)	Adjustment screws (with springs)	Vis de réglage (avec ressort)	Tornillos regulador (con muelles)
15	024 152 180		1	Siebscheibe	Screen	Tamis	Tamiz
16	024 152 250		1	Chokewelle	Shoke shaft	Axe clapet d'aire	Eje válvula aire
18	024 152 320		1	Drosselklappe	Throttle shutter	Clapet d'étranglement	Válvula reguladora
19	114 152 370		1	Schraube	Screw	Vis	Tornillo
20	024 152 900		1	Steuersatz kpl.	Set of control parts cpl.	Jeu de pièces de comm. cpl.	Juego piezas de mando
21	024 152 930		1	Reglermembrane (mit Dichtung)	Control diaphragm (with gasket)	Membrane de comm. (avec joint)	Membrana de mando (con junta)
22	024 152 120		1	Reglerdeckel	Diaphragm cover	Couvercle de membrane	Tapa de membrana
23	024 152 140		4	Schraube	Screw	Vis	Tornillo
24	024 152 040		1	Verschlussscheibe	Cover disc	Disque de fermeture	Disco decierre



Werkzeug, Zubehör (nicht im Lieferumfang)
 Tools and accessories (not included in delivery)
 Outils et accessoires (non inclus dans le livraison)
 Herramientas, accesorios (no incluidos en entrega)




8

Typ
Model
9000Sägeschienen, Sägeketten, Werkzeug, Zubehör
Guide bars, saw chains, tools and accessories
Rail-guides et chaînes, outils et accessoires
Rieles guía, cadenas sierra, herramientas, accesorios

DOLMAR



Pos.	Teil-Nr. Part No. No. de pièce No. de pieza	Änder. Alterat. Modif. Modif.	Anz. Qty. Qté. Cdad.	Benennung	Description	Désignation	Denominación
1	412 310 400 412 312 400 412 315 400		1 1 1	Panzerschiene (50 cm / 20") Panzerschiene (60 cm / 24") Panzerschiene (74 cm / 29")	Solid nose bar Solid nose bar Solid nose bar	Guide blindé Guide blindé Guide blindé	Guía blindada Guía blindada Guía blindada
2	412 310 600 412 312 600		1 1	Sternschiene (50 cm / 20") Sternschiene (60 cm / 24")	Sprocket nose bar Sprocket nose bar	Guide à étoile Guide à étoile	Guía con estrella Guía con estrella
3	412 308 700		1	Umlenkstern 3/8"	Sprocket nose	Étoile	Estrella
4	523 099 072 523 099 080 523 099 096		1 1 1	Sägekette 3/8" (50 cm / 20") Sägekette 3/8" (60 cm / 24") Sägekette 3/8" (74 cm / 29")	Saw chain Saw chain Saw chain	Chaîne Chaîne Chaîne	Cadena Cadena Cadena
5	566 099 100		1	Hobelzahn rechts	Cutter right-hand	Gouge droite	Diente cepillo der.
6	558 093 000		1	Außenlasche	Tie strap	Eclisse	Tira ext.
7	558 093 010		1	Außenlasche m.2 Nietbolzen	Tie strap with 2 rivets	Eclisse avec 2 rivets	Tira con 2 remaches
8	559 093 000		1	Innenlasche	Drive link	Maillon entraîneur	Tira int.
9	559 093 010		1	Sicherheitslasche	Safety link	Maillon de sécurité	Tira seg.
10	566 099 200		1	Hobelzahn links	Cutter left-hand	Gouge gauche	Diente cepillo izq.
11	591 093 028	NL/GE	1	Nietbolzen	Rivet	Rivet	Remache
12	952 100 153 952 100 171		1 1	Kettenschutz (50 - 60 cm) Kettenschutz (74 cm)	Chain protection Chain protection	Protection chaîne Protection chaîne	Protector de cadena Protector de cadena
13	941 719 171		1	Kombischlüssel SW 17/19	Universal wrench	Clé combinée	Llave de bujía
14	940 827 000		1	⊕ Winkelschraubendreher	⊕ Angled screw driver	⊕ Tournevis coudé	⊕ Atornillador de codo
15	944 340 001		1	Vergaserschraubendreher	Carburetor screw driver	Tournevis pour carburateur	Atornillador, carburador
16	995 701 515		1	Betriebsanweisung	Instruction Manual	Instructions d'emploi	Instrucciones de manejo
20	953 100 071			Kettenmeßlehre	Chain gauge	Jauge de chaîne	Calibrador cadena
21	953 004 010			Feilenheft	File handle	Manche de lime	Mango de lima
22	953 003 040			Rundfeile ø 5,5 mm	Round file	Lime ronde	Lima redonda
22	953 003 070			Rundfeile ø 4,8 mm	Round file	Lime ronde	Lima redonda
23	953 003 060			Flachfeile	Flat file	Lime plate	Lima plana
24	953 009 000			Feilenhalter (mit Rundfeile ø 5,5 mm)	File holder (with round file ø 5,5 mm)	Porte lime (avec lime ronde ø 5,5 mm)	Porta-lima (con lima redo. ø 5,5 mm)
-	953 007 000			Feilbock für Sägeschiene	Filing-clamp for guide bar	Eteau de guide	Soporte prensa p. lima
26	944 500 860			⊕ Schraubendreher	⊕ Screw driver	⊕ Tournevis	⊕ Atornillador
27	944 500 862			⊕ Schraubendreher 200 mm	⊕ Screw driver	⊕ Tournevis	⊕ Atornillador
28	944 500 861			⊕ Schraubendreher 100 mm	⊕ Screw driver	⊕ Tournevis	⊕ Atornillador
29	944 602 000			Kolbenstoppkeil	Piston stop wedge	Cale d'arrêt piston	Cuña p. pistón tope
30	944 500 621			Steckschlüssel (für Schwingungsdämpfer)	Sock. wrench (for rubber buffer)	Clé à doville (pour amortisseur)	Llave espec. (por amortiguador)
31	957 427 010			Abziehvorrichtung (für Polrad)	Puller (for flywheel)	Dispositif d'arrachage (pour roue polaire)	Extractor (p. volante magnético)
32	950 209 020	Korr.		Schutzkappe	Protection cup	Capot protecteur	Tapa protectora
33	950 203 020			Spindel	Spindle	Broche filetée	Husilo
-	944 600 001			Kolbenring-Spannbänder (Satz)	Piston tension belts (set)	Bandes de press. p. piston (jeu)	Cintas de presión p. pistón (juego)
-	949 000 031			Kombikanister (für 5l Kraftstoff, 2,5l Öl)	Combined can (for 5l fuel, 2,5l oil)	Nourrice combinée (pour 5l carburant, 2,5l huile)	Depósito combinado (para 5l comb., 2,5l aceite)

1	Inhaltsverzeichnis für Ersatzteilliste Index for Spare Parts List Table des matières pour liste de pièces détachées Índice para lista de piezas de repuesto		PS-9000		
Doppelseite Double page Page double Pag. doble	Benennung Description Désignation Denominación				
2	Zylinder, Kolben, Kurbeltrieb, Kurbelgehäuse mit Öltank Cylinder, piston, crankshaft, crankcase with oil tank Cylindre, piston, vilebrequin, carter- vilebrequin avec réservoir d' huile Cilindro, pistón, cigüeñal, carter cigüeñal con depósito de aceite				
3	Kraftstofftank mit Griff kpl., Bügelgriff, Schwingungsdämpfer Fuel tank with grip, tubular grip, rubber buffer Réserv. carburant avec poignée, poignée tubulaire, amortisseur Depósito de combustible con mango, mango tubular, amortiguador				
4	Zündelektronik, Polrad, Anwerfvorrichtung Ignition electronics, flywheel, starter Allumage électronique, roue polaire, dispositif de démarrage Bobina encendido, volante magnético, dispositivo de arranque				
5	Ölpumpe, Kupplung, Kettenbremse Oil pump, clutch, chain brake Pompe à huile, embrayage, frein de chaîne Bomba de aceite, embrague, freno de cadena				
6	Abdeckhaube, Luftfilter, Ansaugsystemteile, Auspufftopf Hood, air filter, intake system pieces, muffler Capot protecteur, filtre à air, pièces de système d' aspiration, pot d' échappement Cubierta protectora, filtro de aire, piezas sistema aspiración, silencioso				
7	Vergaserteile Carburetor parts Pièces de carburateur Piezas de carburador	BING 49-B			
8	Sägeschienen, Sägeketten, Werkzeug, Zubehör Guide bars, saw chains, tools and accessories Rail-guides et chaînes, outils et accessoires Rieles guía, cadenas sierra, herramientas, accesorios				
Sonstige Symbole Other symbols Autres symboles Otros símbolos	Änder. Alterat. Modif. Modif.	Erläuterung	Comment	Commentaire	Comentario
=		Keine Serienausführung, jedoch verwendbar Siehe Service-Information Nr. / Jahr Teil entfällt im Ersatz Nicht mehr lieferbar Neues Teil ab: Monat / Jahr Druckfehler-Berichtigung Teil gleichwertig ersetzt Qualitätsverbesserung Neues Teil, nicht austauschbar	No standard execution, may be used See Service-Information No. / Year Part obsolete- exchange No more available New part from: Month / Year Correction of error Modified part Quality improvement New part, not interchangeable	Aucune exécut. en série, cependant utilisable Voir Service-Information No. / Année Pièce supprimée- rempl. Plus livrable Nouv. pièce à partir de: Mois / Année Rectification d' erreurs Pièce modifiée Amélioration de qualité Pièce nouvelle, non interchangeable	No es de serie, pero sirve Véase inform. servicio No. / Año Pieza suprimida-sustituto Agostado Pieza nueva a partir de: Mes / Año Fede errata Pieza modificada Calidad mejorada Pieza nueva, no intercambiable
① (m*)		Teilegruppe kpl. Meterware (Länge in mm, siehe Spalte: Anz.)	Group of parts assy. Sold by metre (length in mm see column: Qty.)	Ensemble de pièces cpl. Au metre (longueur en mm, voir colonne: Qté.)	Grupo de piezas cpl. Por metro (longitud en mm, véase col.: Cdad.)
☼		Innenstern-Schraube	Star headed screw	Vis à étoile interieure	Tornillo estrella interior