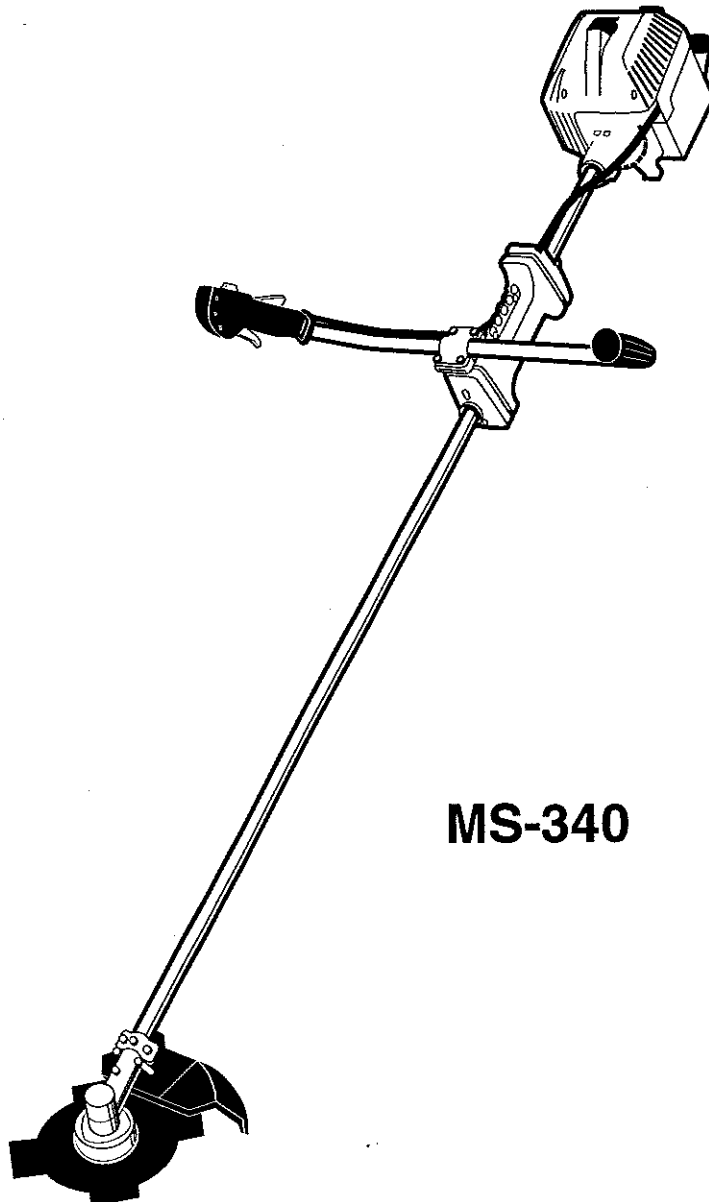


Ersatzteilliste
Spare Parts List
Liste de pièces détachées
Lista de piezas de repuesto

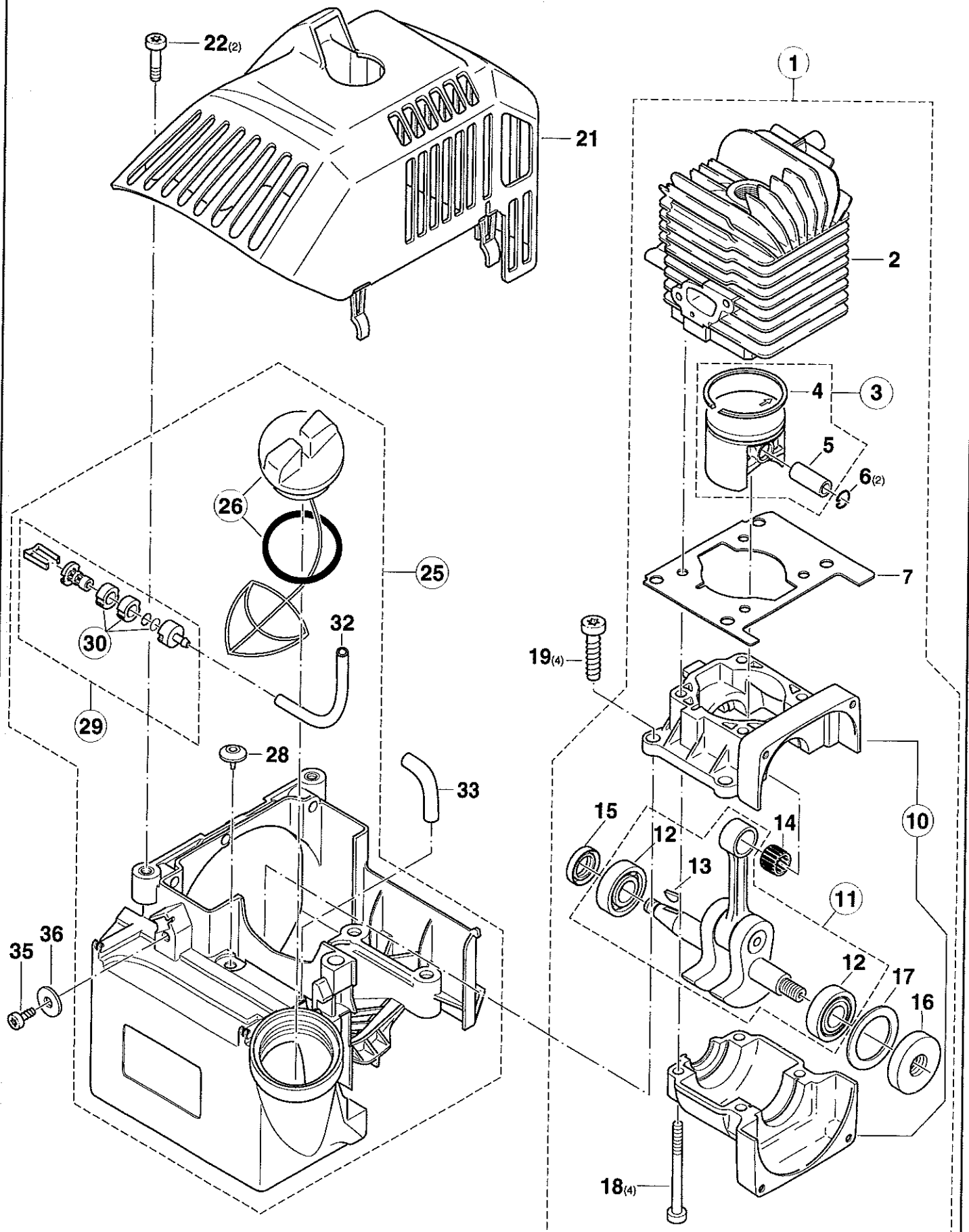
7/98



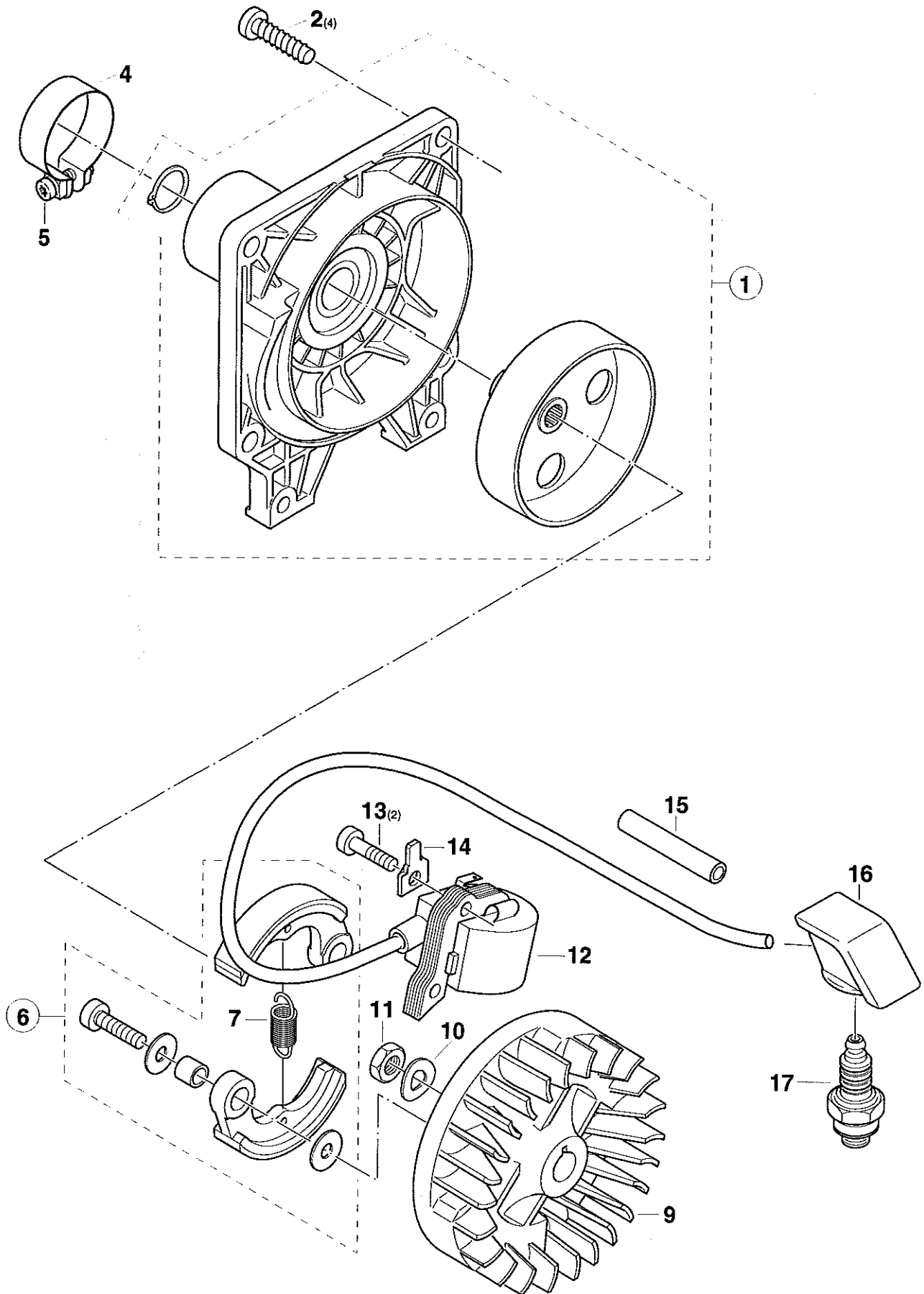
MS-340

DOLMAR

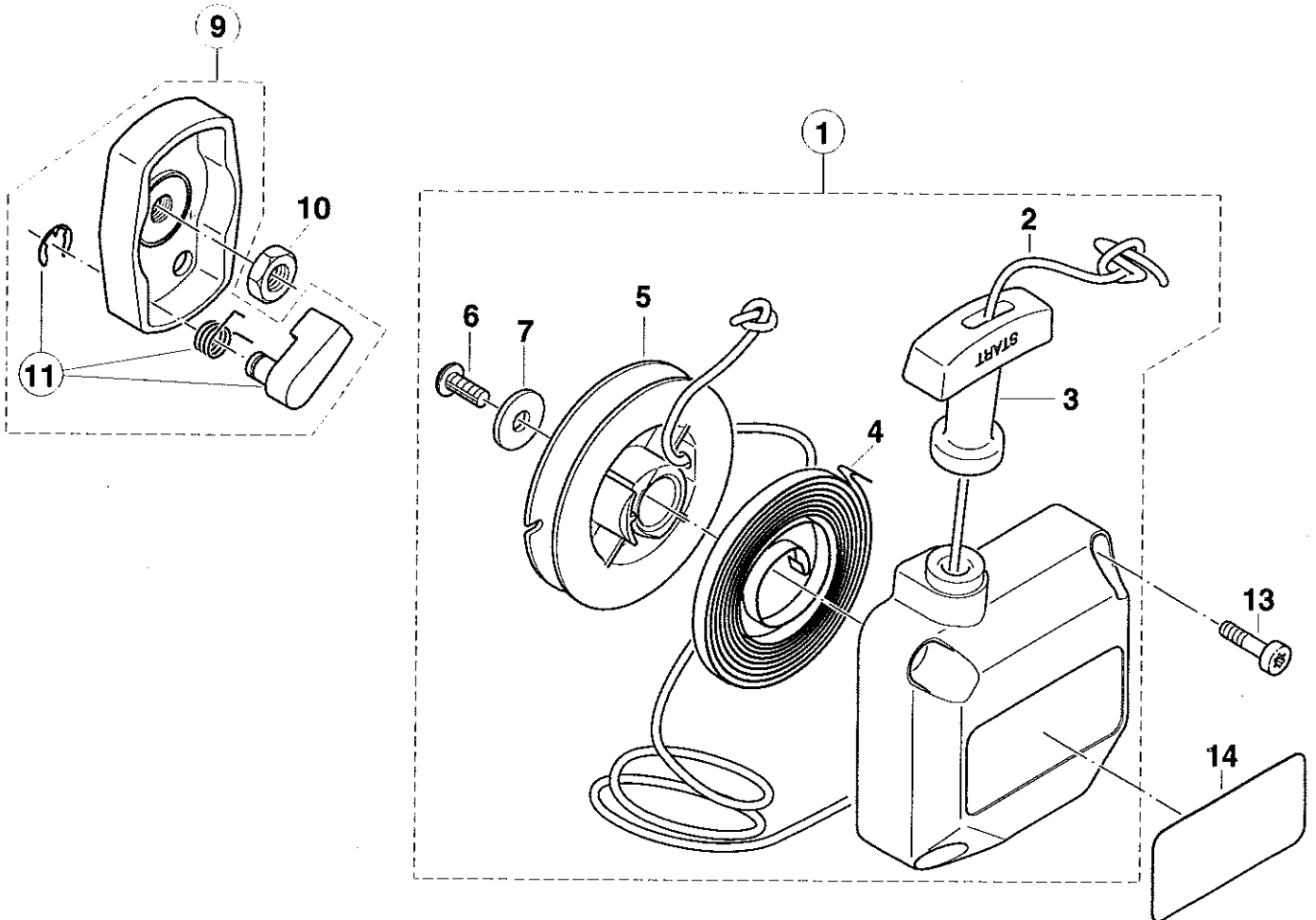
995 700 176 (D, GB, F, E)



MS-340		2		Zylinder, Kurbeltrieb, Gehäuse Cylinder, crankshaft, crankcase Cylindre, vilebrequin, carter-vilebrequin Cilindro, cigüeñal, carter cigüeñal				
Pos.	Anz. Qty. Cdad.	Tel.-Nr. Part No. No. de pièce	Hinweise Notes Renseignement Nota	Benennung	Description	Désignation	Denominación	
1	1	384 100 100		Shortblock 33 cm ³	Short block	Short block	Short block	
2	1	384 131 011		Zylinder ø 37	Cylinder	Cylindre	Cilindro	
3	1	384 132 000		Kolben kpl. ø 37	Piston assy.	Piston cpl.	Pistón cpl.	
4	1	021 132 030		Kolbenring ø 37	Piston ring	Segment de piston	Segment de pistón	
5	1	385 132 030		Kolbenbolzen	Piston pin	Axe de piston	Axe de pistón	
6	2	385 132 040		Sprengring	Spring ring	Anneau ressort	Anillo elastico	
-	1	385 118 081	=>	Luffführung	Air guide plate	Guide d'air	Conducto de aire	
7	1	965 527 050	=>	Dichtung	Gasket	Joint	Junta	
7	1	965 527 010	<=>	Dichtung	Gasket	Joint	Junta	
10	1	385 111 100		Kurbelgehäuse kpl.	Crankcase assy.	Carter-vilebrequin cpl.	Carter cigüeñal cpl.	
11	1	385 120 100		Kurbelwelle kpl.	Crankshaft assy.	Vilebrequin cpl.	Cigüeñal cpl.	
12	2	960 102 129		Kugellager	Ball bearing	Roulement à billes	Rodamiento de bolas	
13	1	939 620 371		Scheibenfeder	Key	Clavette	Chaveta	
14	1	962 211 033		Nadelkäfig	Needle cage	Cage à aiguilles	Jaula de agujas	
15	1	962 900 057		Radialdichtring	Radial ring	Joint radial	Junta radial	
16	1	962 900 024		Radialdichtring	Radial ring	Joint radial	Junta radial	
17	1	900 006 217		Scheibe	Disc	Disque	Disco	
18	4	908 505 555		Schraube ⌀ M5x55	Screw	Vis	Tomillo	
19	4	913 467 254	=>	Schraube ⌀ 6,7x25	Screw	Vis	Tomillo	
19	4	913 467 304	<=>	Schraube ⌀ 6,7x30	Screw	Vis	Tomillo	
21	1	387 118 010		Haube	Hood	Capot	Tapa protectora	
22	2	908 605 205		Schlitz-Schraube ⌀ M5x20	Screw	Vis	Tomillo	
25	1	387 110 100		Motorträger kpl.	Motor housing cpl.	Carter du moteur cpl.	Carter de motor cpl.	
26	1	010 114 046		Tankverschluß kpl.	Tank plug cpl.	Bouchon réservoir cpl.	Cierre depósito cpl.	
28	1	965 404 220		Belüftungsventil	Vent valve	Soupape d'aération	Válvula ventilación	
29	1	010 114 010		Saugkopf kpl.	Suction head cpl.	Tête d'aspiration cpl.	Cabeza de aspiración cpl.	
30	1	010 114 020		Rep.-Satz, Filter (je 5 Stck.)	Rep. kit, filter (5 of each)	Jeu de réparat., Filtre	Juego de reparar, filtro	
32	m*	965 452 380		Schlauch 100 mm	Tube	Gaine	Tubo	
33	m*	965 452 470		Schlauch 43 mm	Tube	Gaine	Tubo	
35	1	913 447 134		Schraube ⌀ 4,7x13	Screw	Vis	Tomillo	
36	1	924 805 300		Scheibe	Disc	Disque	Disco	



MS-340		3		Kupplung, Zündelektronik Clutch, ignition electronics Embrayage, allumage électronique Embrague, bobina encendido				DOLMAR 
Pos.	Anz. Qty. Cdad.	Teil-Nr. Part No. No. de pièce No. de pieza	Hinweise Notes Renseignements Nota	Benennung	Description	Désignation	Denominación	
1	1	387 217 000		Kupplungsgehäuse kpl.	Clutch case assy.	Carter d' embrayage cpl.	Carter de embrague cpl.	
2	4	913 467 254		Schraube \odot 6,7x25	Screw	Vis	Tornillo	
4	1	965 903 080		Rohrschelle	Clamping ring	Bride de serrage	Abrazadera	
5	1	908 006 255		Schraube \odot M6x25	Screw	Vis	Tornillo	
6	1	010 181 000		Satz Fliehkewichte	Clutch shoe, set	Masselotte, jeu	Peso centrifuga, juego	
7	1	385 184 020		Zugfeder	Spring	Ressort	Resorte	
9	1	385 141 011		Polrad	Flywheel	Roue polaire	Volante encendido	
10	1	928 308 001		Federscheibe	Spring washer	Rondelle ressort	Arandela elástica	
11	1	920 308 024		6kt-Mutter M8x1	Hexagonal nut	Ecrou hexagonal	Tuerca hexagonal	
12	1	385 143 030		Zündanker	Ignition coil	Bobine d' allum.	Bobina encendido	
13	2	908 605 205		Schraube \odot M5x10x20	Screw	Vis	Tornillo	
14	1	965 605 411		Flachstecker	Plug	Fiche	Ficha de contacto	
15	m*	970 502 110		Isollerschlauch 100 mm	Insulating hose	Gaine isolante	Mango aislante	
16	1	385 147 100		Kerzenstecker mit Feder	Plug cap with spring	Fiche de bougie a. ressort	Tapa bujfa con muelle	
17	1	965 603 024	=>	Zündkerze	Spark plug	Bougie	Bujfa	
17	1	965 603 021	<=	Zündkerze	Spark plug	Bougie	Bujfa	



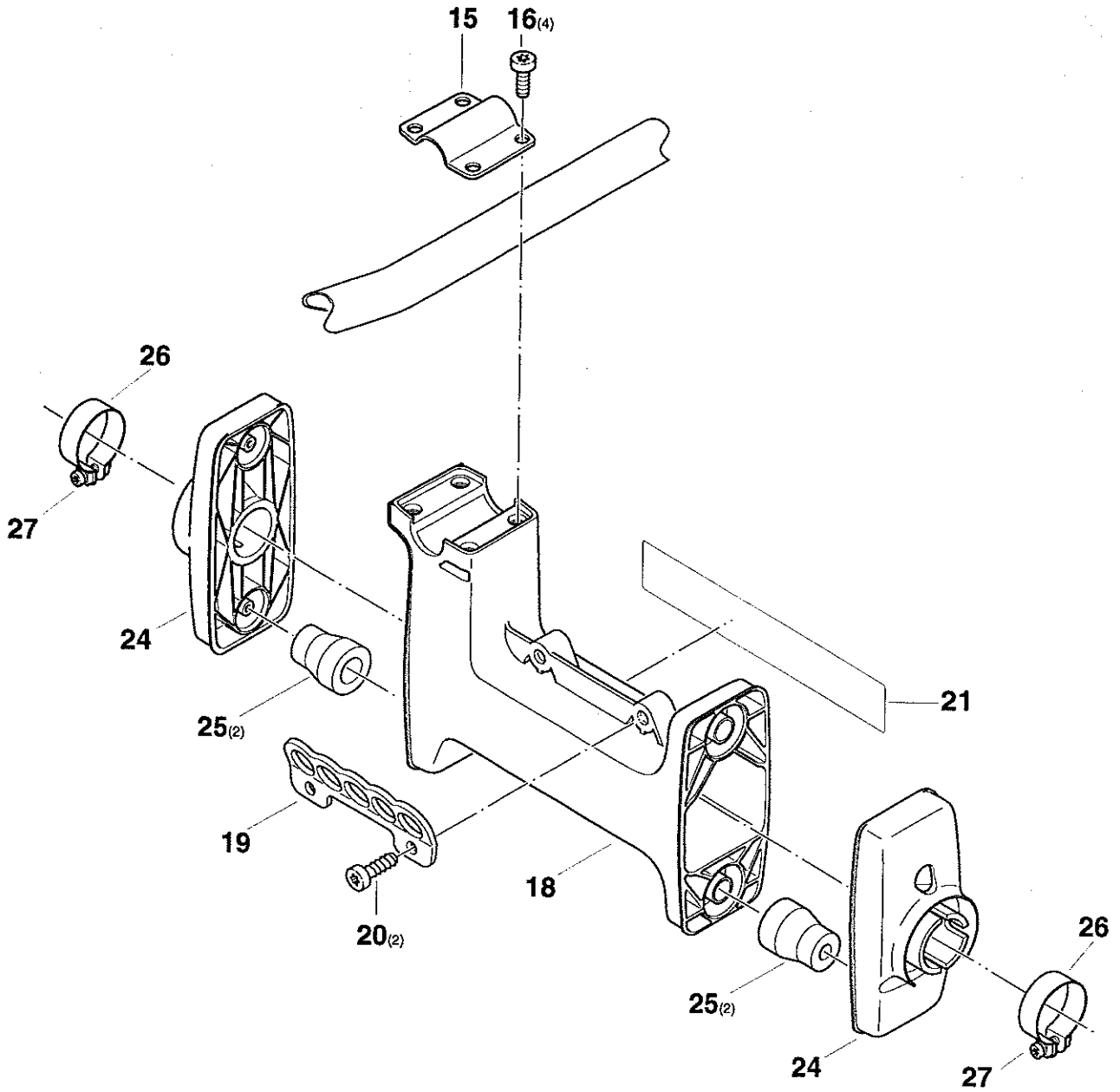
MS-340


4

Anwerfvorrichtung
Starter
Dispositif de démarrage
Dispositivo de arranque

DOLMAR

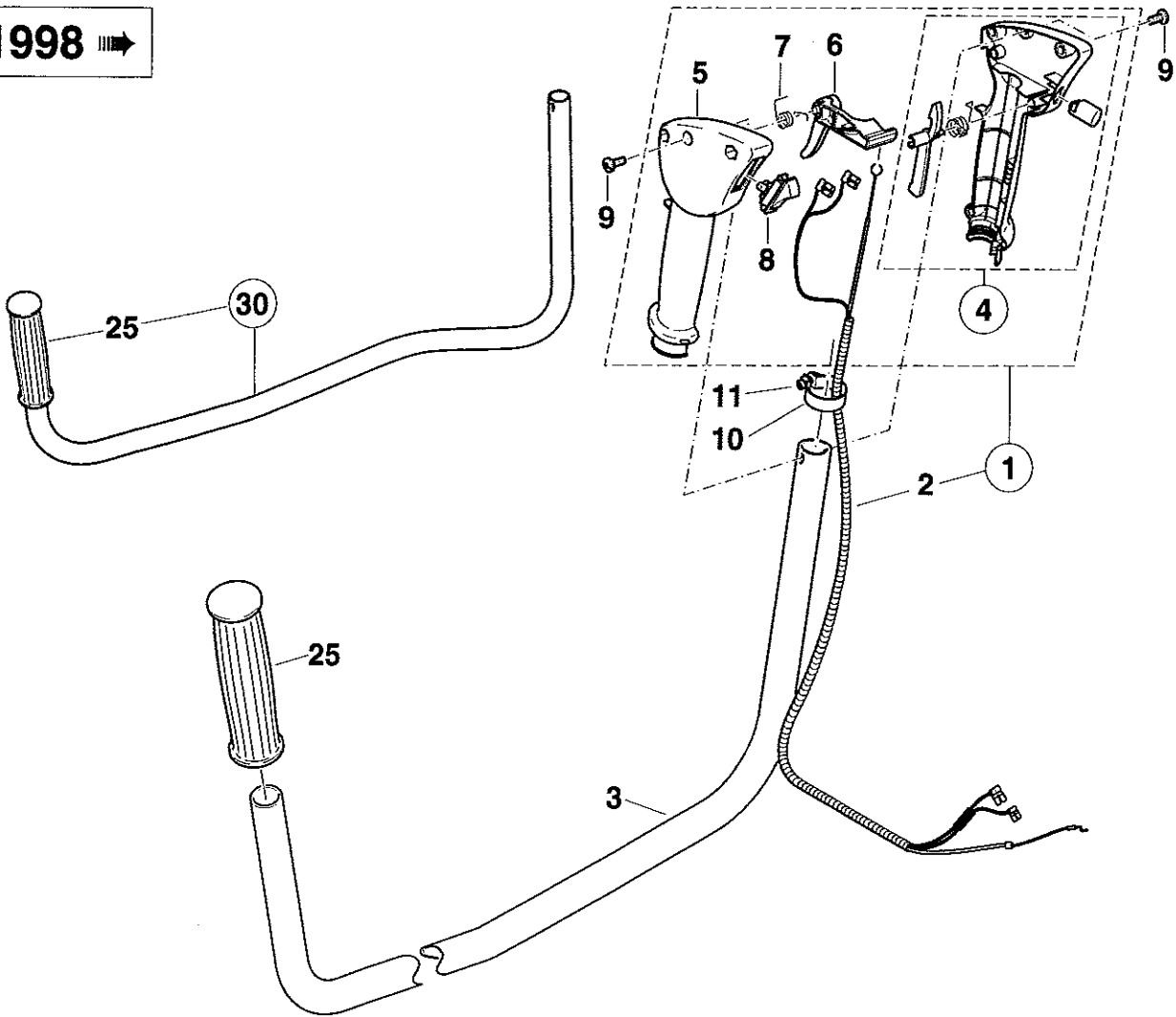
Pos.	Anz. Qty. Cdad.	Tell-Nr. Part No. No. de pièce No. de pieza	Hinweise Notes Renseignements Nota	Benennung	Description	Désignation	Denominación
1	1	387 160 100	=>	Anwerfvorrichtung	Starter	Dispos. de démarrage	Dispos. de arranque
1	1	387 160 101	<=>	Anwerfvorrichtung	Starter	Dispos. de démarrage	Dispos. de arranque
2	1	387 164 010	=>	Anwerfseil ø3 x 1300 mm	Starter rope	Câble démarrage	Cordón de arranque
2	1	387 164 010	<=>	Anwerfseil ø3 x 1150 mm	Starter rope	Câble démarrage	Cordón de arranque
2	1	985 000 150		Anwerfseil ø3 x 100 m	Starter rope	Câble démarrage	Cordón de arranque
3	1	957 404 691		Anwerfgriff	Starter grip	Poignée de lancement	Tirador de arranque
4	1	387 163 010		Rückhofeder	Rewind spring	Ressort de rappel	Resorte retención
5	1	387 162 020		Seiltrommel	Cable drum	Tambour de câble	Tambor para cordón
6	1	385 161 010		Schraube	Screw	Vis	Tornillo
7	1	387 161 030		Schelbe	Disc	Disque	Disco
9	1	387 166 040		Starterrad kpl.	Starter wheel cpl.	Roue déclencheur cpl.	Rueda de arranque cpl.
10	1	920 308 024		6kt-Mutter M8x1	Hexagonal nut	Ecrou hexagonal	Tuerca hexagonal
11	1	957 166 387		Klinkensatz	Starter ratchet cpl.	Cliquet cpl.	Trinquete arranque cpl.
13	4	908 605 205		Schlitz-Schr. ⚙ M5x10x20	Screw	Vis	Tornillo
14	1	980 114 208		Schild	Label	Plaque	Calcomanía



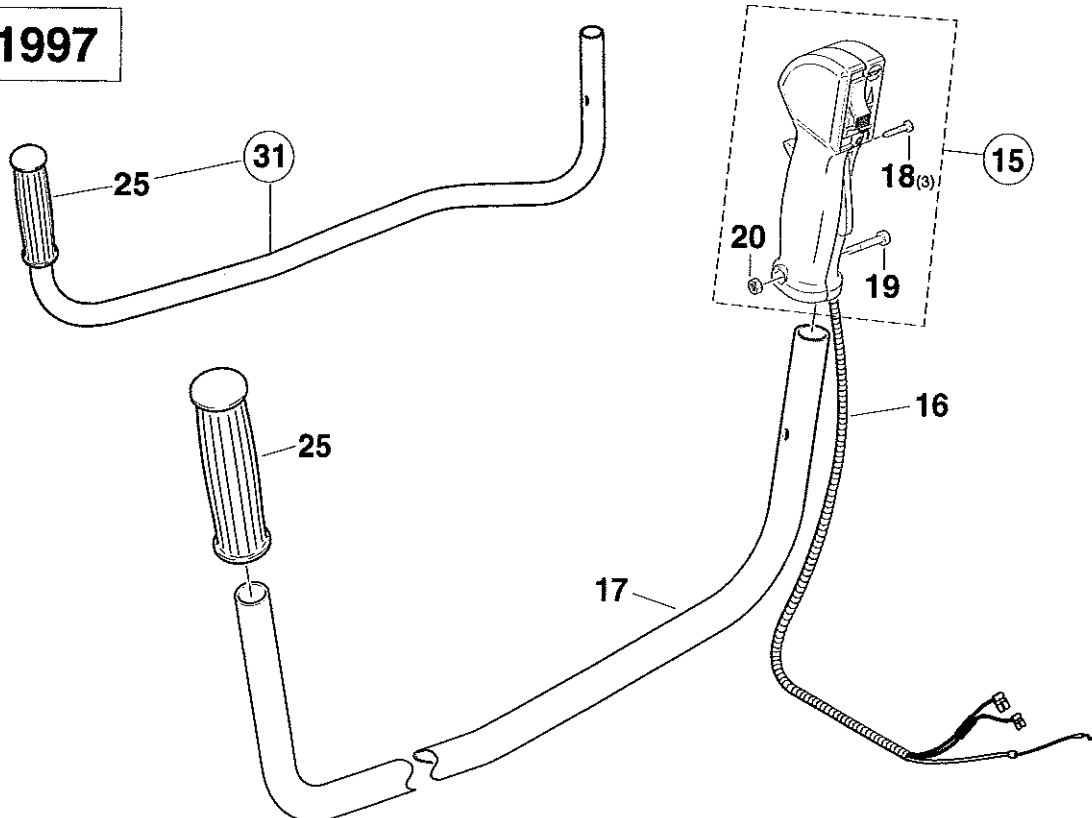
	MS-340	7		Griffanbindung Handle holder Bride de poignée Fijación de mango				DOLMAR 
Pos.	Anz. Qty. Qté. Cdad.	Teil-Nr. Part No. No. de pièce No. de pieza	Hinweise Notes Renseignnement Nota	Benennung	Description	Désignation	Denominación	
15	1	387 310 030		Spannschelle	Clamping holder	Dispositif de serrage	Soporte presor	
16	4	908 006 145		Schraube ⌀ M6x14	Screw	Vis	Tornillo	
18	1	387 310 020		Griffanbindung	Handle holder	Bride de poignée	Fijación de mango	
19	1	385 316 010		Lochleiste	Orifice plate	Bande à trous	Chapa agujereada	
20	2	913 467 164		Schraube ⌀ 6,7x16	Screw	Vis	Tornillo	
21	1	980 114 326		Schild	Label	Plaque	Calcomanía	
24	2	387 310 010		Klemmstück	Clamping piece	Pièce intercalaire	Reten	
25	4	965 403 380		Ringpuffer	Ring buffer	Amortisseur en anneau	Tope anular	
26	2	965 903 080		Rohrschelle	Clamping ring	Bride de serrage	Abrazadera	
27	2	908 006 255		Schraube ⌀ M6x25	Screw	Vis	Tornillo	




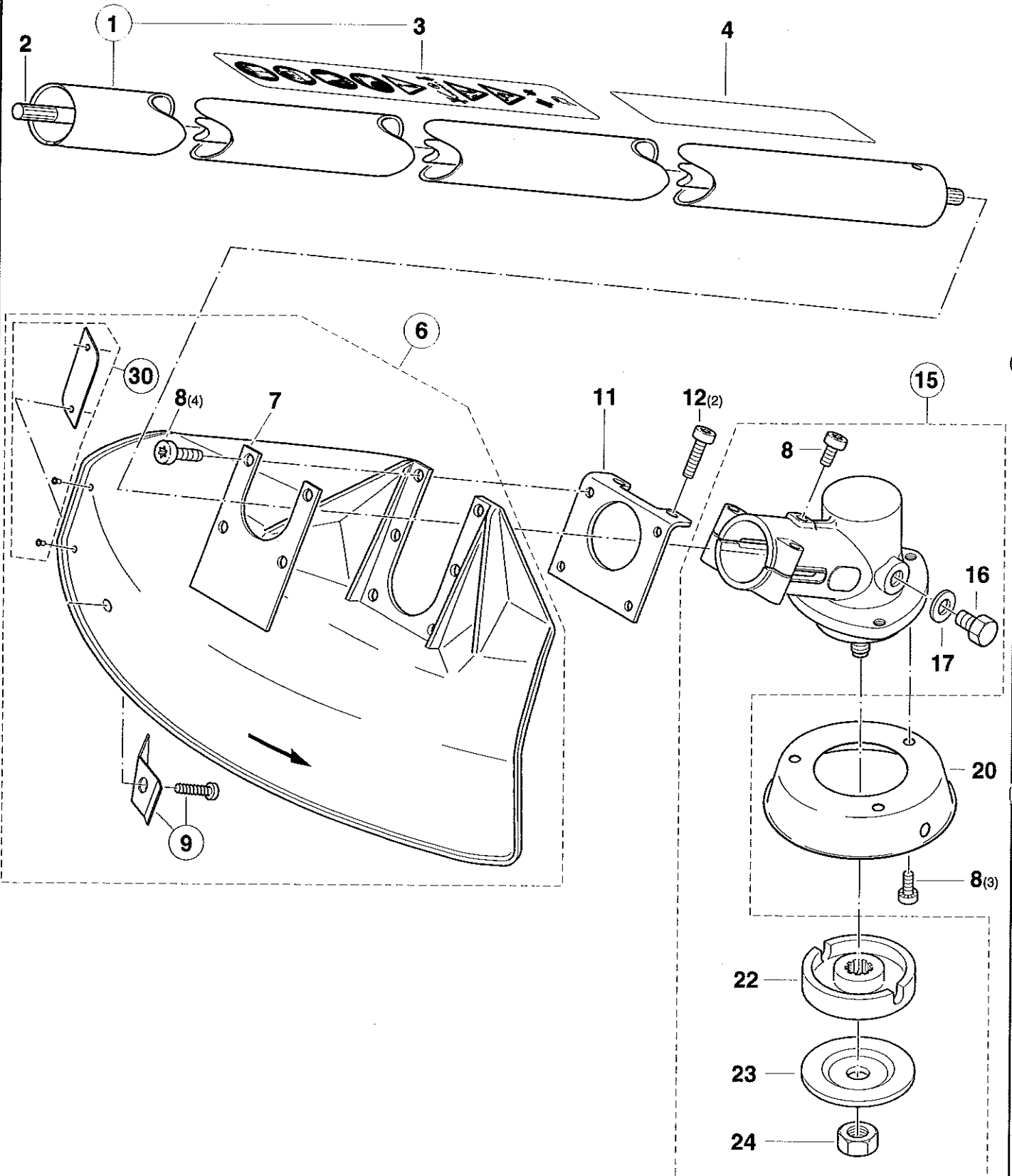
1998 →



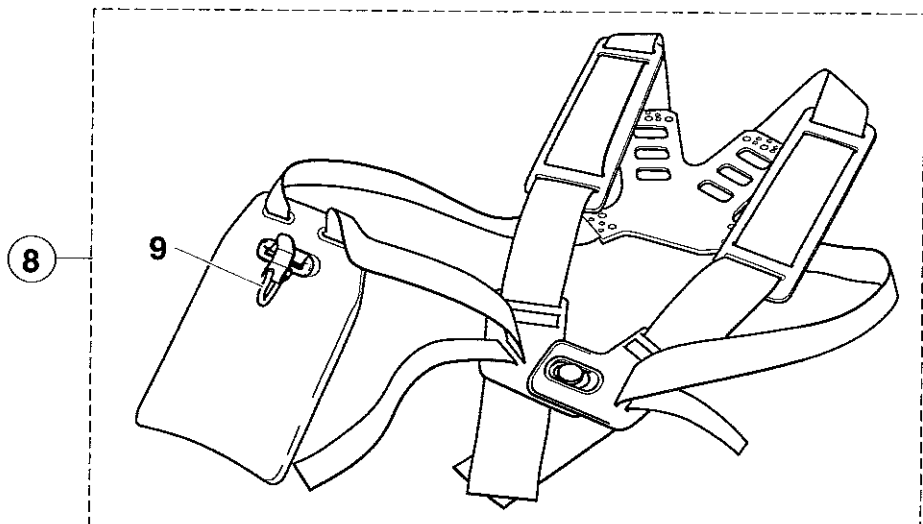
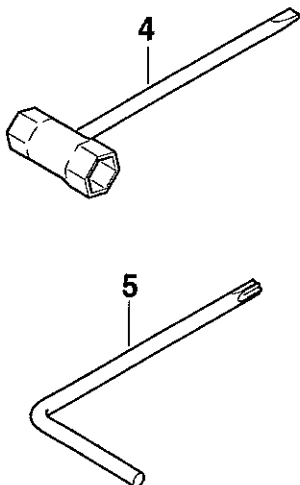
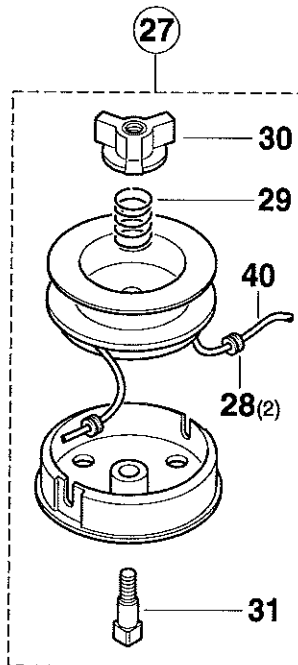
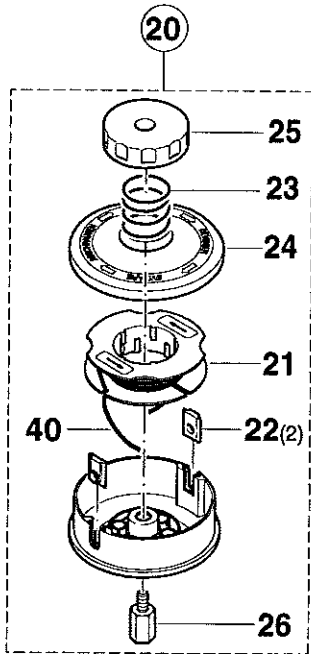
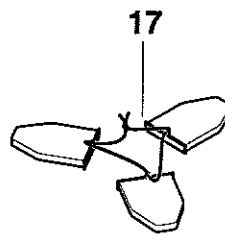
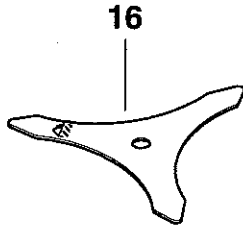
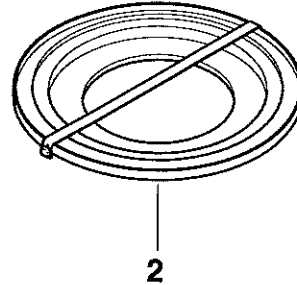
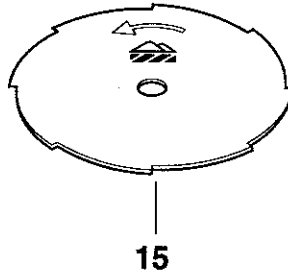
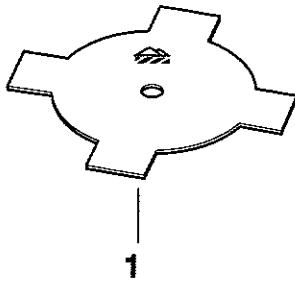
→ 1997




MS-340		8		Handgriff, Bowdenzug Handle, Bowden cable Poignée, câble de commande Mango, transmis. flexible Bowden				DOLMAR 
Pos.	Anz. Qty. Qté. Cdad.	Teil-Nr. Part No. No. de pièce No. de pieza	Hinweise Notes Renseignnement Nota	Benennung	Description	Désignation	Denominación	
1	1	369 313 201	'98 ⇒	Bedienungshandgriff kpl.	Operating lever assy.	Levier de réglage, cpl.	Botón de mando, cpl.	
2	1	385 726 070	'98 ⇒	Gaszug kpl.	Bowden cable cpl.	Dispositif de tirage, cpl.	Tracción Bowden, cpl.	
3	1	385 310 160	'98 ⇒	Griffrohr	Handle	Poignée	Mango	
4	1	369 313 290	'98 ⇒	Griffhälfte rechts kpl.	Handle half, right, cpl.	Demi-poignée, droite	Semi-mango, derecha	
5	1	369 313 080	'98 ⇒	Griffhälfte links	Handle half, left	Demi-poignée, gauche	Semi-mango, izquierda	
6	1	369 311 041	'98 ⇒	Gashebel	Throttle lever	Levier d'accélération	Acelerador	
7	1	369 311 071	'98 ⇒	Schenkelfeder für Gashebel	Spring	Ressort	Muelle	
8	1	975 001 210	'98 ⇒	Kurzschlußschalter	Short-circuit switch	Interrupteur court-circuit	Interruptor corto-circuite	
9	2	915 735 100	'98 ⇒	Kreuzschlitzschr. 3,5x9,5	Screw	Vis	Tornillo	
10	1	965 903 080	'98 ⇒	Spannschelle ø 31	Clamping ring	Bride de serrage	Abrazadera	
11	1	908 006 255	'98 ⇒	Schraube ⌀ M6x25	Screw	Vis	Tornillo	
15	1	xxx	⇒ '97	Bedienungshandgriff kpl.	Operating lever assy.	Levier de réglage, cpl.	Botón de mando, cpl.	
16	1	385 726 061	⇒ '97	Gaszug kpl.	Bowden cable cpl.	Dispositif de tirage, cpl.	Tracción Bowden, cpl.	
17	1	385 310 060	⇒ '97	Griffrohr	Handle	Poignée	Mango	
18	3	915 435 254	⇒ '97	Blechschrabe 3,5x25	Screw	Vis	Tornillo	
19	1	908 605 305	⇒ '97	Schlitz-Schraube ⌀ M5x30	Screw	Vis	Tornillo	
20	1	920 205 000	⇒ '97	6kt-Mutter M5	Hexagonal nut	Ecrou hexagonal	Tuerca hexagonal	
25	1	387 311 100		Handgriff, links	Handle, left	Poignée, gauche	Mango, izqu.	
				Zubehör (nicht im Lieferumfang)	Accessories (not incl. in delivery)	Accessoires (non incl. dans la livraison)	Accesorios (no incl. en entrega)	
30	1	385 310 400	'98 ⇒	Mählenker	Mowing handle	Manche	Mango desbrozadora	
31	1	385 310 300	⇒ '97	Mählenker	Mowing handle	Manche	Mango desbrozadora	



MS-340		9		Hauptrohr, Getriebe, Schutzhaube Main pipe, gear, protection hood Tube principal, engrenage, capot de protection Tubo principal, engranaje, cubierta protectora				DOLMAR 
Pos.	Anz. Qty. Qté. Cdad.	Teil-Nr. Part No. No. de pièce No. de pieza	Hinweise Notes Renseignements Nota	Benennung	Description	Désignation	Denominación	
1	1	010 261 030		Hauptrohr kpl.	Main pipe assy.	Tube principal cpl.	Tubo principal cpl.	
2	1	387 228 030		Hauptwelle	Transmission shaft	Arbre de transmission	Arbol de transmisión	
3	1	980 114 336	=>	Schild	Label	Plaque	Calcomanía	
3	1	980 114 628	<=>	Schild	Label	Plaque	Calcomanía	
4	1	980 114 073		Schild	Label	Plaque	Calcomanía	
6	1	010 341 201	SI 3/96	Schutzhaube kpl.	Protection hood assy.	Capot de protection cpl.	Cubierta protectora cpl.	
7	1	385 341 020	=>	Unterlegplatte	Plate	Plaque	Plancha	
7	1	385 341 021	<=>	Unterlegplatte	Plate	Plaque	Plancha	
8	8	908 005 095		Schraube \odot M5x9	Screw	Vis	Tornillo	
9	1	957 341 010		Fadenmesser	Line cutter	Couteau de fil	Cuchilla de hilos	
11	1	387 341 030		Flanschblech	Flange plate	Équerre de fixation	Chapa de brida	
12	2	908 005 255		Schraube \odot M5x25	Screw	Vis	Tornillo	
15	1	387 200 200	=>	Getriebe kpl.	Gear cpl.	Engrenage cpl.	Engranaje cpl.	
15	1	387 200 201	<=>	Getriebe kpl.	Gear cpl.	Engrenage cpl.	Engranaje cpl.	
16	1	900 208 104		6kt-Schraube M8x1,25x10	Screw	Vis	Tornillo	
17	1	963 604 306		Dichtung	Gasket	Joint	Junta	
20	1	387 224 050		Wickelschutz	Winding preventer	Capot de protection	Tapa protectora	
22	1	387 224 010	=>	Aufnahmescheibe	Mounting disc	Disque de support	Disco de sujeción	
22	1	387 224 011	<=>	Aufnahmescheibe	Mounting disc	Disque de support	Disco de sujeción	
23	1	387 224 020		Druckscheibe	Pressure disc	Disque de pression	Disco de presión	
24	1	387 228 040		Sicherungsmutter M10x1,25L	Safety nut	Ecrou de sécurité	Tuerca seguridad	
				Zubehör (nicht im Lieferumfang)	Accessories (not incl. in delivery)	Accessoires (non incl. dans la livraison)	Accesorios (no incl. en entrega)	
30	1	957 341 020	SI 3/96	Schutzhaubenverstärkung kpl.	Prot. cov. reinforcem. cpl.	Renfort de capot de prot. cpl.	Refuerzo cubierta cpl.	



MS-340		10		Schneidwerkzeuge, Werkzeug Cutting tools, tools Outils tranchants, outils Herramientas de corte, herramientas				DOLMAR 
Pos.	Anz. Qty. Cdad.	Teil-Nr. Part No. No. de pièce No. de pieza	Hinweise Notes Renseignement Nota	Benennung	Description	Désignation	Denominación	
1	1	385 224 100	=>	4-Zahn-Schlagmesser ø 255	Star blade	Couteau à 4 dents	Cuchilla d. acero d. 4 die.	
1	1	385 224 140	<=>	4-Zahn-Schlagmesser ø 255	Star blade	Couteau à 4 dents	Cuchilla d. acero d. 4 die.	
2	1	370 341 450		Transportschutz	Protection case	Enveloppe	Envoltura protectora	
4	1	941 717 191		Kombischlüssel SW 19/17	Universal wrench	Clé combinée	Llave	
5	1	940 827 000		Winkelschraubendreher	Angled screw driver	Clé angle	Llave angular	
8	1	387 260 100		Doppel-Schultergurt	Double shoulder harn.	Bretelle double	Harness de hombros	
9	1	385 260 040		Karabinerhaken	Snaphook	Porte-mousqueton	Porta-carabina	
				Zubehör (nicht im Lieferumfang)	Accessories (not incl. in delivery)	Accessoires (non incl. dans la livraison)	Accesorios (no incl. en entrega)	
15	1	385 224 200	=>	8-Zahn-Wirbelblatt ø 255	8-tooth eddy blade	Disque à 8 dents	Disco de corte de 8 dient.	
15	1	385 224 180	<=>	8-Zahn-Wirbelblatt ø 255	8-tooth eddy blade	Disque à 8 dents	Disco de corte de 8 dient.	
16	1	385 224 350		Dickichtmesser ø 255	Steel bush cutter	Lame de taillis	Cuchilla de 3 dientes	
17	1	385 341 411		Transportschutz	Protection case	Enveloppe	Envoltura protectora	
20	1	384 224 500		2-Fadenkopf automatik	Dual line trimming head	Tête à 2 fils de nylon	Cabezal de 2 hilos de nilón	
21	1	385 224 570		Spule mit Faden ø2,4x6m	Spool with line	Bobine avec fil	Bobina con hilo	
22	2	385 224 560		Fadenbuchse	Thread bush	Douille de fil	Buje de hilo	
23	1	384 224 510		Feder	Spring	Ressort	Muelle	
24	1	384 224 520		Deckel	Cover	Couvercle	Tapa	
25	1	384 224 530		Druckknopf	Button	Bouton	Botón	
26	1	387 224 590		Adapter M10x1,25 L	Adaptor, left thread	Adapteur, gauche	Adaptador, izqu.	
27	1	387 224 500		2-Fadenkopf manuell	Dual line trimming head	Tête à 2 fils de nylon	Cabezal d. 2 hilos d. nilón	
28	2	378 224 020		Fadenbuchse	Thread bush	Douille de fil	Buje de hilo	
29	1	370 224 620		Feder	Spring	Ressort	Muelle	
30	1	370 224 630		Mutter	Nut	Ecrou	Tuerca	
31	1	380 224 170		Adapter M10x1,25 L	Adaptor, left thread	Adapteur, gauche	Adaptador, izqu.	
40	1	362 224 160		Faden ø 2,4 x 15 m	Nylon line	Fil de nylon	Hilo de nilón	
40	1	362 224 230		Faden ø 2,4 x 90 m	Nylon line	Fil de nylon	Hilo de nilón	

MS-340	1	Inhaltsverzeichnis Table des matières	Index Indice	
	2	Zylinder, Kurbeltrieb, Gehäuse Cylindre, vilebrequin, carter-vilebrequin	Cylinder, crankshaft, crankcase Cilindro, cigüeñal, carter cigüeñal	
	3	Kupplung, Zündelektronik Embrayage, allumage électronique	Clutch, ignition electronics Embrague, bobina encendido	
	4	Anwerfvorrichtung Dispositif de démarrage	Starter Dispositivo de arranque	
	5	Schalldämpfer, Luftfilter Pot d'échappement, filtre à air	Muffler, air filter Silencioso, filtro de aire	
	6	Vergaserteile Pièces de carburateur	Carburetor parts Piezas de carburador	
	7	Griffanbindung Bride de poignée	Handle holder Fijación de mango	
	8	Handgriff, Bowdenzug Poignée, câble de commande	Handle, Bowden cable Mango, transmis. flexible Bowden	
	9	Hauptrohr, Getriebe, Schutzhaube Tube principal, engrenage, capot de protection	Main pipe, gear, protection hood Tubo principal, engranaje, cubierta protectora	
	10	Schneidwerkzeuge, Werkzeug Outils tranchants, outils	Cutting tools, tools Herramientas de corte, herramientas	
		Zeichenerklärung	Key to symbols	Légende
⇒ 1999999 2000000 ⇒ 4/95 ⇒ SI 5/95 => xxx = { m* ⊙ Corr.	Produktion bis Serien-Nr. Neues Teil ab Serien-Nr. Neues Teil ab Monat / Jahr Siehe Service-Information Monat / Jahr Teil gleichwertig ersetzt Nicht mehr lieferbar Keine Serienausführung, jedoch verwendbar Beinhaltet Positions-Nr. Meterware Innensternschraube Druckfehlerberichtigung	Production to serial number New part from serial number New part from Month / Year See Service-Information Month / Year Modified part No more available No standard execution, may be used Contains item no. Sold by the meter Star socket screw Error correction	Production jusqu'à n° de série Nouvelle pièce à partir du n° de série Nouvelle pièce à partir de Mois / Année Voir Service-Information Mois / Année Pièce modifiée Plus livrable Aucune exécut. en série, cependant utilisable contient n° de numéro Au mètre Vis à étoile intérieure Rectification d'erreurs	
	Explicación de símbolos	Verklaring der tekens	Chiarificazione dei simboli	
⇒ 1999999 2000000 ⇒ 4/95 ⇒ SI 5/95 => xxx = { m* ⊙ Corr.	Producción hasta N° de serie Pieza nueva a partir de N° de serie Pieza nueva a partir de mes / año Véase inform. servicio mes / año Pieza modificada Agotado No es de serie, pero sirve Contiene pos N° Por metro Tornillo estrella interior Fe de erratas	In productie tot serie-Nr. Nieuw onderdeel vanaf serie-Nr. Nieuw onderdeel vanaf maand / jaar Zie service-informatie maand / jaar Vervangen door gelijkwaardig onderdeel Niet meer leverbaar Geen serieuitvoering, maar wel bruikbaar Omvat Positie-Nr. Metergoed Binnen-ster schroef Drukfoutcorrectie	Produzione fino al n. di serie Nuovo pezzo a partire dal n. di serie Nuovo pezzo a partire dal mese / anno Vedere il servizio inform. del mese / anno Pezzo sostituito con un pezzo equivalente Non più disponibile Non è un modello di serie, ma ugualm. utilizza. Comprende la posizione n. Articoli a metraggio Vite con intaglio a stella Rettifica di errori di stampa	
	Tegnforklaring	Teckenförklaring	Merkklen selvitys	
⇒ 1999999 2000000 ⇒ 4/95 ⇒ SI 5/95 => xxx = { m* ⊙ Corr.	Produktion indtil løbenr. Ny del fra og med løbenr. Ny del fra og med måned / år Se Service-Information måned / år Afløst med tilsvarende del Kan ikke leveres mere Ikke standardudgave, men kan anvendes Inkluderer position nr. Metervare Skruer med indiv. stjerne Rettelser af trykfejl	Produktion t o m serienr Ny detalj fr o m serienr Ny detalj fr o m måned / år Se serviceinformation måned / år Ersatt med motsvarande detalj Kan ej mera levereras Ej serieutförande, men användbar Innehåller positionsnr Metervara Skruv med stjärnspår Korrigerig av tryckfel	Tuotanto sarjanumeroon ... asti Uusi osa alkaen sarjanumerosta Uusi osa alkaen kuukausi / vuosi Katso huolto-ohje kuukausi / vuosi Osa valhdeittu vastaavaan Ei enää toimitettavissa Ei sarjavalmistusta, voidaan kuitenkin käyttää Positionumero sisältyy Metritavara Tähtikoloruuvi Painovirheen oikaisu	